

ИЗМЕРИТЕЛЬ ВЛАЖНОСТИ ГАЗОВ

ИВГ-1 /Х-Щ

Исполнение ИВГ-1 /1-Щ

РУКОВОДСТВО ПО ЭКСПЛУАТАЦИИ

И ПАСПОРТ

ТФАП.413614.012-12...15 РЭ

ТФАП.413614.012-26...28 РЭ



СОДЕРЖАНИЕ

ВВЕДЕНИЕ	3
1 НАЗНАЧЕНИЕ ИЗДЕЛИЯ	4
2 ТЕХНИЧЕСКИЕ ХАРАКТЕРИСТИКИ ИЗДЕЛИЯ И УСЛОВИЯ ЭКСПЛУАТАЦИИ.....	4
3 УСТРОЙСТВО И ПРИНЦИП РАБОТЫ	6
4 МЕРЫ БЕЗОПАСНОСТИ	20
5 ПОДГОТОВКА ПРИБОРА К ИСПОЛЬЗОВАНИЮ	20
6 РЕЖИМЫ РАБОТЫ И НАСТРОЙКИ ПРИБОРА	21
7 ВОЗМОЖНЫЕ НЕИСПРАВНОСТИ И СПОСОБЫ ИХ УСТРАНЕНИЯ	39
8 МАРКИРОВАНИЕ, ПЛОМБИРОВАНИЕ, УПАКОВКА	40
9 ХРАНЕНИЕ, ТРАНСПОРТИРОВАНИЕ	40
10 КОМПЛЕКТНОСТЬ	41
11 СВИДЕТЕЛЬСТВО О ПРИЕМКЕ	42
12 ГАРАНТИИ ИЗГОТОВИТЕЛЯ	43
13 ДАННЫЕ О ПОВЕРКЕ ПРИБОРА	44
14 ДАННЫЕ О РЕМОНТЕ ПРИБОРА	45
ПРИЛОЖЕНИЕ А	46
Свидетельство об утверждении типа средств измерений	46
ПРИЛОЖЕНИЕ Б.....	47
Методика поверки.....	47
ПРИЛОЖЕНИЕ В.....	53
Рекомендации по подключению измерительных преобразователей влажности и гигрометров к газовым магистралям.....	53
ПРИЛОЖЕНИЕ Г	57
Распайка кабелей	57
ПРИЛОЖЕНИЕ Д	58
Установка прибора в щит	58
ПРИЛОЖЕНИЕ Е.....	59
Обмен данными по протоколам Modbus RTU	59

ВВЕДЕНИЕ

Настоящее руководство по эксплуатации и паспорт являются документом, удостоверяющим основные параметры и технические характеристики измерителя влажности газов ИВГ-1 /Х-Щ (исполнения ИВГ-1 /1-Щ-1Р-1А, ИВГ-1 /1-Щ-2Р, ИВГ-1 /1-Щ-2А).

Настоящее руководство по эксплуатации и паспорт позволяют ознакомиться с устройством и принципом работы измерителя влажности газов ИВГ-1/1-Щ (исполнения ИВГ-1 /1-Щ-1Р-1А, ИВГ-1 /1-Щ-2Р, ИВГ-1 /1-Щ-2А), устанавливают правила его эксплуатации, соблюдение которых обеспечивает поддержание его в постоянной готовности к работе.

Прибор выпускается согласно ТУ 4215-002-70203816-2017, имеет свидетельство об утверждении типа средств измерений RU.C.31.001.A № 69186/1 и зарегистрирован в Государственном реестре средств измерений под № № 70176-18.

В конструкцию, внешний вид, электрические схемы и программное обеспечение прибора могут быть внесены изменения, не ухудшающие его метрологические и технические характеристики, без предварительного уведомления.

Права на топологию всех печатных плат, схемные решения, программное обеспечение и конструктивное исполнение принадлежат изготовителю – АО “ЭКСИС”. Копирование и использование – только с разрешения изготовителя.

В случае передачи прибора на другое предприятие или в другое подразделение для эксплуатации или ремонта, настоящее руководство по эксплуатации и паспорт подлежат передаче вместе с прибором.

Конструктивные исполнения и соответствующие обозначения измерительных преобразователей ИПВТ-08, входящих в состав прибора, приведены в таблице ниже.

ИПВТ-08-ДГ-ПС-Р:

Р – тип резьбы (М18х1, М20х1,5, М22х1,5, 5/8-18 UNF, 3/4-16 UNF, 1/2 G);

ДГ – давление анализируемого газа (возможные исполнения Д1, Д2, Д3)

ПС – наличие подогрева сенсора влажности;

1 НАЗНАЧЕНИЕ ИЗДЕЛИЯ

- 1.1** Измеритель влажности газов ИВГ-1/1-Щ (далее прибор) предназначен для непрерывного (круглосуточного) измерения, регулирования и регистрации влажности неагрессивных газов.
- 1.2** Прибор может применяться в различных отраслях промышленности, медицине, энергетике и научных исследованиях.

2 ТЕХНИЧЕСКИЕ ХАРАКТЕРИСТИКИ ИЗДЕЛИЯ И УСЛОВИЯ ЭКСПЛУАТАЦИИ

- 2.1** Технические характеристики прибора приведены в таблице 2.1.

Таблица 2.1 Технические характеристики

Наименование параметра, единицы измерения	Значение
Диапазон измерений точки росы, °С	от минус 80 до 0
Пределы абсолютной погрешности измерений точки росы, °С	±2,0
Единицы представления влажности	°С по т.р., ppm, мг/м ³
Температура анализируемого газа, °С	от минус 20 до плюс 40
Давление анализируемого газа, кПа: исполнение Д1 исполнение Д2 исполнение Д3	2533 16212 40530
Рекомендуемый расход анализируемого газа, л/ч	от 20 до 60
Напряжение питания	(220± 10%) В, (50±1) Гц; 12 В постоянного тока
Потребляемая прибором мощность, Вт, не более	6
Количество точек автоматической статистики	8000
Кабель подключения преобразователя к барьеру искрозащиты, м, не более	1000
Кабель подключения барьера искрозащиты к блоку измерения, м, не более	1
Интерфейс связи с компьютером	USB, RS-485
Длина линии связи RS-485, м, не более	1000
Коммутационная способность реле	7А при напряжении ~220В, 50Гц
Токовый выход: Диапазон изменения выходного тока, мА Максимальное сопротивление нагрузки, Ом	4...20; 0...5; 0..20 300; 1000; 300
Масса измерительного блока, кг, не более	0,5
Габаритные размеры измерительного блока с учетом присоединенных разъемов, мм, не более	100x50x105
Масса измерительного преобразователя влажности, кг, не более	0,4
Габаритные размеры измерительных преобразователей влажности, мм	Ø30x200
Масса преобразователя давления, кг, не более	0,4
Габаритные размеры измерительных преобразователей давления, мм ИПД-02 ИПД-02-М8 ИПД-02 –М16	Ø32x130 (М20x1.5) Ø96x140(М8x1) Ø77x140(М16x1,5)
Средний срок службы, лет, не менее	5

2.2 Условия эксплуатации приведены в таблице 2.2

Таблица 2.2 Условия эксплуатации

Наименование параметра, единицы измерения	Значение
Рабочие условия блока измерения - температура воздуха, °С - относительная влажность, % (без конденсации влаги) - атмосферное давление, кПа	от минус 40 до плюс 50 от 10 до 95 от 84 до 106
Рабочие условия измерительного преобразователя влажности - температура воздуха, °С - относительная влажность, % (без конденсации влаги) - атмосферное давление, кПа	от минус 20 до плюс 40 от 10 до 95 от 84 до 106
*Рабочие условия преобразователя давления - температура воздуха, °С - относительная влажность, % (без конденсации влаги) - атмосферное давление, кПа	от плюс 5 до плюс 50 от 10 до 95 от 84 до 106
Рабочие условия соединительных кабелей - температура воздуха, °С - относительная влажность, % (без конденсации влаги) - атмосферное давление, кПа	от минус 40 до плюс 60 от 2 до 95 от 84 до 106
ПРИМЕЧАНИЕ: * - может быть изменено по заказу. Содержание механических и агрессивных примесей в окружающей и контролируемой среде (хлора, серы, аммиака, фосфора, мышьяка, сурьмы и их соединений), отравляющих элементы датчика, не должно превышать санитарные нормы согласно ГОСТ 12.1.005-88 и уровня ПДК.	

3 УСТРОЙСТВО И ПРИНЦИП РАБОТЫ

3.1 Устройство прибора

Прибор состоит из блока измерения и измерительных преобразователей влажности, соединяемых с блоком измерения удлинительными кабелями длиной до 1000 метров. По заказу прибор может комплектоваться датчиками давления, также соединяемыми с блоком измерения удлинительными кабелями длиной до 1000 метров и системой пробоподготовки газов.

3.2 Блок измерения




3.2.1 Конструкция блока

Блок измерения изготавливается в пластмассовом корпусе в щитовом варианте. На лицевой панели блока расположены элементы управления и индикации. На задней панели располагаются: разъемы для подключения преобразователей влажности и давления; разъемы интерфейсов RS-485, micro-USB; клеммы питания.

3.2.2 Лицевая панель



Рисунок 3.1 Вид передней панели прибора

- | | |
|--|--|
| 1 Светодиодный индикатор | 5 Светодиоды измерительного канала "I" и "II" |
| 2 Кнопка  | 6 Светодиоды "У1" и "У2"
(только для исполнений ИВГ-1 /1-Щ-2А, ИВГ-1 /1-Щ 2Р, ИВГ-1 /1-Щ-1Р-1А) |
| 3 Кнопка  | 7 Светодиоды "Единицы влажности и температуры" |
| 4 Кнопка  | |

Светодиодный индикатор служит для отображения температуры и влажности, а также вывода символов, обозначающих режимы работы прибора.


Кнопками 2,3,4 (Рисунок 3.1) осуществляется управление прибором в режимах "РАБОТА" и "НАСТРОЙКА". Функции кнопок могут различаться в зависимости от времени нажатия: на кнопку: кратковременного – менее 2 секунд и длительного - более 2 секунд.

Кнопка  используется:

- для циклического изменения единиц отображения влажности, при этом текущая единица подсвечивается соответствующим светодиодом из группы "Единицы влажности";
- для включения и отключения канала индикации давления и ручного режима управления каналов управления.
- для перемещения по меню и для выбора опций работы прибора;
- для изменения значения параметров.

Кнопка  используются:

- для циклического изменения индицируемого канала, при этом текущий канал подсвечивается соответствующим светодиодом;
- для перемещения по меню и для выбора опций работы прибора;
- для изменения значения параметров.

Кнопка  используется для перемещения по меню и для выбора опций работы прибора.

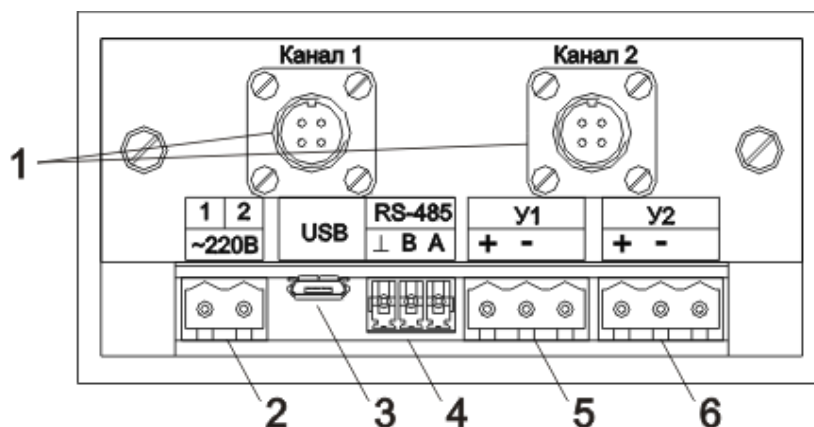
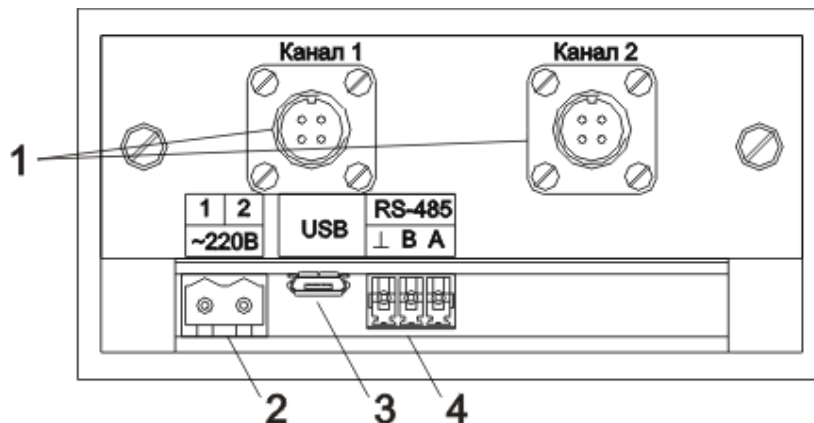
Светодиоды "I" и "II" индицируют выбранный измерительный канал.

Светодиоды "У1" и "У2" индицируют выбранный канал управления.

Светодиоды "Единицы влажности и температуры" обозначают тип единиц отображения влажности и температуры, которые выводятся на индикатор (при индикации давления не активны).

3.2.3 Задняя панель

На задней панели прибора (Рисунок 3.2) располагаются следующие элементы:



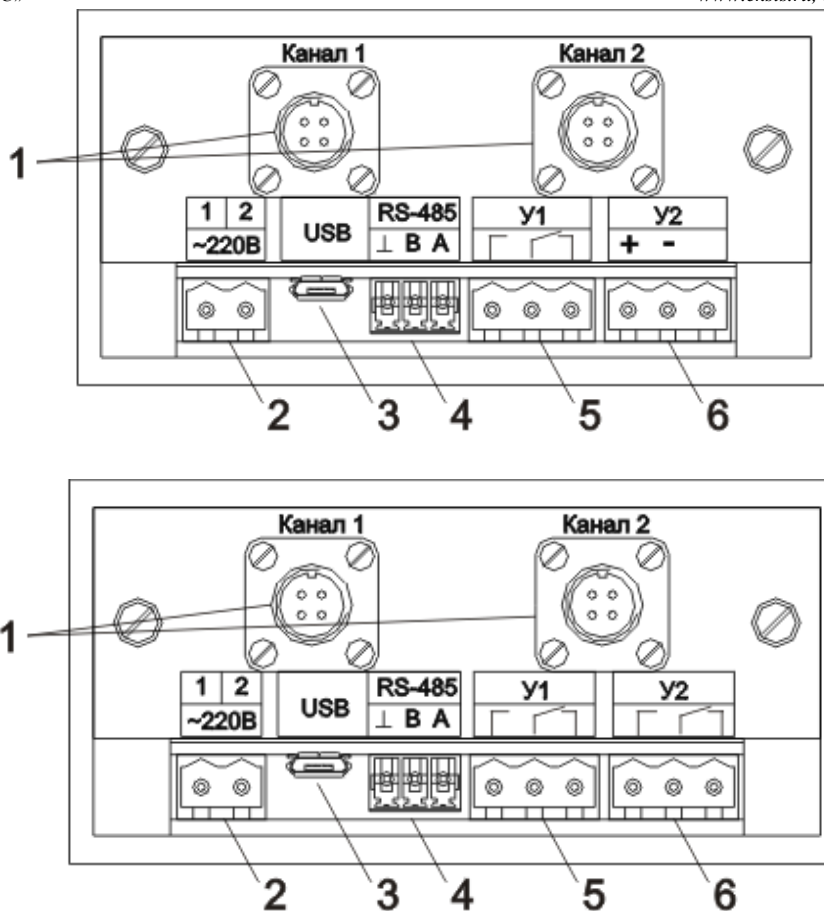


Рисунок 3.2 Задняя панель прибора (в исполнениях ИВГ-1 /1-Щ, ИВГ-1 /1-Щ-2А, ИВГ-1 /1-Щ-1Р-1А, ИВГ-1 /1-Щ-2Р (сверху вниз))

- 1 - Разъемы для подключения преобразователя влажности и давления
- 2 - Разъем для подключения питания прибора*
- 3 - Разъем для подключения micro-USB кабеля
- 4 - Разъем для подключения к сети RS-485
- 5, 6 - Разъемы для подключения исполнительных устройств (кроме ИВГ-1 /1-Щ)

ПРИМЕЧАНИЕ: * - для исполнения ИВГ-1 /1-Щ с напряжением питания 12 В разъем питания маркируется «12 В».

Разъем **Преобразователь** предназначен для подключения преобразователей к прибору. Цоколёвку разъема см. Рисунок 3.3.

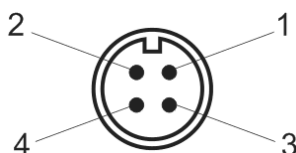


Рисунок 3.3 Разъем для подключения измерительного преобразователя

- 1 - сигнал "А" RS-485
- 2 - сигнал "В" RS-485
- 3 - общий провод
- 4 - питание преобразователя

Разъем RS-485 предназначен для объединения приборов в сеть по интерфейсу RS-485.



Рисунок 3.4 Вид разъема RS-485

- 3 - общий (земля) RS-485
- 4 - сигнал В линии RS-485
- 5 - сигнал А линии RS-485

Разъемы для подключения исполнительных устройств:

Для подключения исполнительных устройств к разъему реле прибора следует руководствоваться следующей схемой:

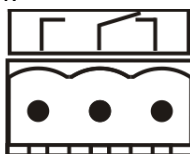


Рисунок 3.5 Схема подключения реле

Цоколёвку разъема токового выхода см. Рисунок 3.6.

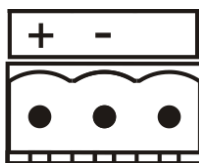


Рисунок 3.6 Токовый выход

- 9 – сигнал
- 10 – общий

3.2.4 Принцип работы

3.2.4.1 Структурная схема

На рисунке 3.8 представлена структурная схема работы прибора ИВГ-1 /1-Щ.

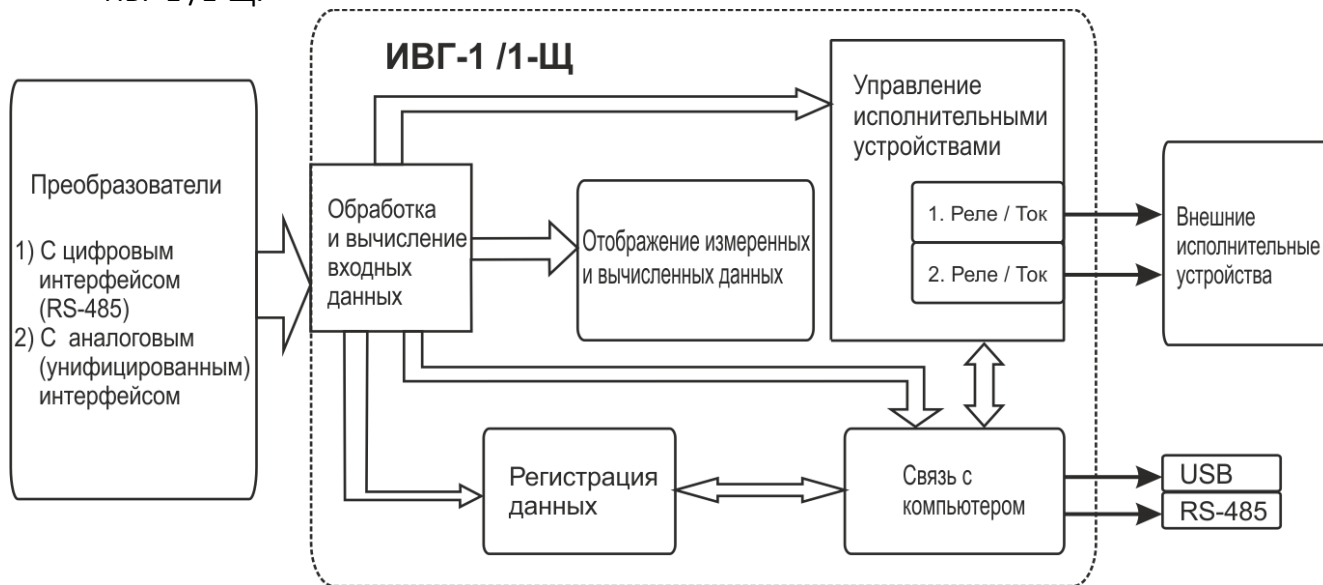


Рисунок 3.7 Структурная схема работы прибора

3.2.4.1 Индикация измерений

Измерительный блок считывает информацию из измерительного преобразователя – температуру и/или влажность анализируемой среды - и индицирует их на индикаторе лицевой панели. Связь с измерительным преобразователем ведется по цифровому интерфейсу RS-485 на скорости 9600 бит/с. Интервал опроса преобразователя составляет около одной секунды.

3.2.4.2 Регистрация измерений

При необходимости использовать в приборе функцию регистратора следует приобретать его в комплекте с программным обеспечением для компьютера. Данные, полученные от измерительного преобразователя, записываются в энергонезависимую память блока с определенным периодом. Настройка периода, считывание и просмотр данных осуществляется с помощью программного обеспечения.

3.2.4.3 Интерфейсы связи

С помощью цифровых интерфейсов из прибора могут быть считаны текущие значения измерения влажности и температуры, накопленные данные измерений, изменены настройки прибора. Измерительный блок может работать с компьютером или иными контроллерами по двум цифровым интерфейсам: RS-485, USB. Допускается подключение и работа блока по всем интерфейсам одновременно. Скорость обмена по интерфейсу RS-485 настраивается пользователем в пределах от 1200 до 115200 бит/с.

3.2.4.4 Работа выходных устройств (только для исполнений ИВГ-1 /1-Щ-2А, ИВГ-1 /1-Щ-2Р, ИВГ-1 /1-Щ-1Р-1А)

Работа выходных устройств определяется настройками каналов управления. Каждое выходное устройство (реле) жестко связано с каналом управления: выходное устройство 1 (рисунок 3.2, позиция 5) управляется каналом управления 1; выходное устройство 2 (рисунок 3.2, позиция 6) управляется каналом управления 2. При этом канал управления может быть настроен на события и измеряемый параметр любого канала измерения.

Работа канала управления может быть настроена в зависимости от исполнения: *выключено, логический сигнализатор (только для реле), стабилизация с гистерезисом (только для реле), линейный выход (только для токовых выходов).*

Логический сигнализатор

В режиме работы логического сигнализатора канал управления включает/выключает выходное устройство по определённым событиям в каналах управления. События в каналах управления могут быть следующие: нарушение нижнего порога, нарушение верхнего порога, обрыв измерительного преобразователя. Все разрешённые для сигнализатора события для каждого канала измерения логически складываются и образуют логические функции (1) и (2), которые могут быть инвертированы в (3) и (4):

$$f1 = НП1 \bullet Р_{нп1} + ВП1 \bullet Р_{вп1} + O1 \bullet P_{o1} \quad (1)$$

$$f2 = НП2 \bullet Р_{нп2} + ВП2 \bullet Р_{вп2} + O2 \bullet P_{o2} \quad (2)$$

$$f1 = \overline{НП1 \bullet Р_{нп1} + ВП1 \bullet Р_{вп1} + O1 \bullet P_{o1}} \quad (3)$$

$$f2 = \overline{НП2 \bullet Р_{нп2} + ВП2 \bullet Р_{вп2} + O2 \bullet P_{o2}} \quad (4)$$

где:

$НП1, НП2, ВП1, ВП2$ – события нарушения нижних и верхних порогов в соответствующих каналах измерения; $Р_{нп1}, Р_{нп2}, Р_{вп1}, Р_{вп2}$ – разрешение использования событий нарушения соответствующих порогов; $O1, O2$ – события обрыва измерительного преобразователя в соответствующих каналах измерения; P_{o1}, P_{o2} – разрешение использования событий обрыва измерительного преобразователя в каналах измерения. Примеры событий нарушения верхних и нижних порогов и использования этих событий для сигнализации приведены на рисунках 3.8-3.9

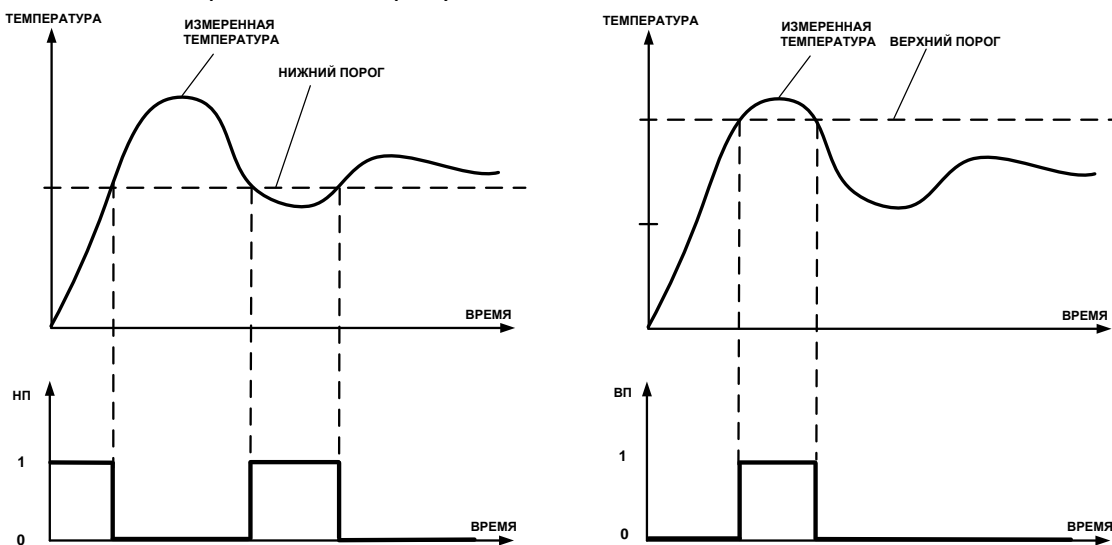


Рисунок 3.8 События: нарушения НП (слева), нарушение ВП (справа)

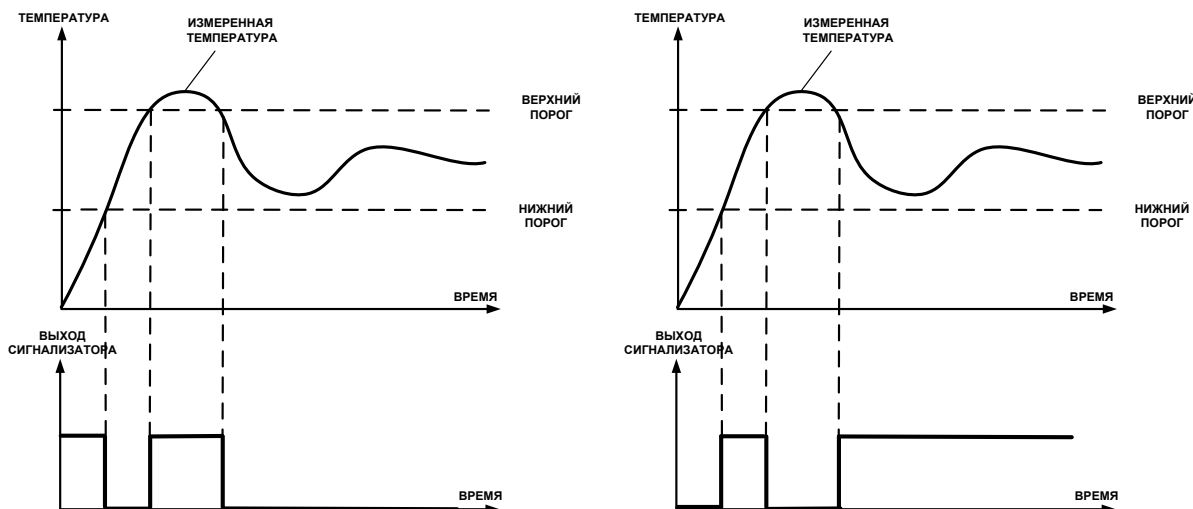


Рисунок 3.9 Функция вида $f = \text{НП} + \text{ВП}$, слева – сигнализация выхода измеряемого параметра за диапазон, справа – тоже с инверсией, сигнализация, что измеряемый параметр находится в диапазоне

Стабилизация с гистерезисом

Стабилизация измеряемого параметра с гистерезисом применяется в случаях, когда не требуется высокая точность стабилизируемого параметра, либо когда объект, параметр которого стабилизируется (например, температура), имеет малое время инерции. При выборе типа работы канала управления – стабилизация с гистерезисом, каналу управления назначается канал измерения (любой), параметр которого будет стабилизироваться. Каждый канал управления имеет программу изменения стабилизируемого параметра во времени, по этой программе стабилизируемый параметр линейно изменяется по точкам программы. Стабилизация с гистерезисом может быть настроена для работы с нагревателем или охладителем (увлажнителем, осушителем). Пример работы канала управления настроенного на стабилизацию с гистерезисом нагреваемого объекта см. Рисунок 3.10.

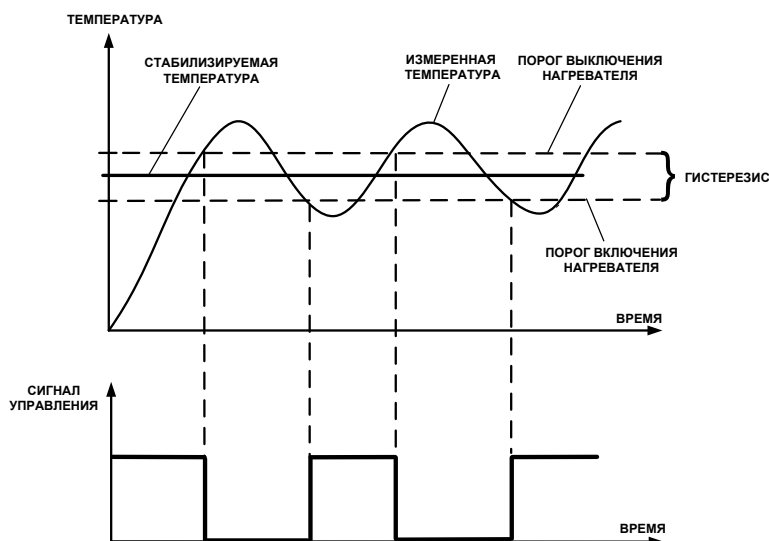


Рисунок 3.10 Стабилизация с гистерезисом (без инверсии)

Схемы подключения к выходным устройствам

Управление внешними исполнительными устройствами может осуществляться непосредственно от выходных устройств прибора, если коммутируемое напряжение и ток не превышают, указанных в п.2.1. В противном случае, управление должно осуществляться через более мощные пусковые элементы (силовые пускатели, контакторы, тиристоры, симисторы и т.п.). Если коммутируемая прибором нагрузка имеет индуктивный характер, то необходимо подключать дополнительные RC цепи, препятствующие обгоранию контактов реле, Рисунок 3.11.

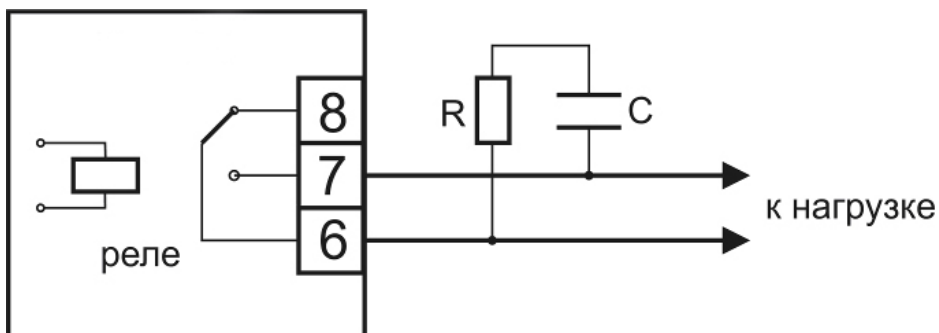


Рисунок 3.11 Подключение нагрузки к релейному выходу

Линейный выход

Линейный выход используется, когда необходимо получить выходной токовый сигнал прямо пропорциональный измеряемому значению параметра. Пользователь может настроить линейный выход на три стандартных диапазона: 0...20 мА, 4...20 мА, 0...5 мА. Соответствия максимума и минимума между током и измеряемыми величинами также программируются пользователем. На рисунке 3.12 приведен пример настройки на диапазон 4...20 мА на параметр влажности с границами -80...0 °С по точке росы.

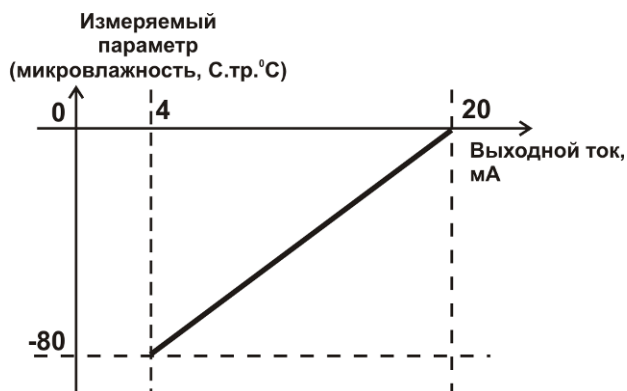


Рисунок 3.12 Линейный выход 4...20 мА по диапазону влажности -80...0 °С по точке росы

Формулы расчета выходного тока I в мА для заданного минимального P_{min} , заданного максимального P_{max} и текущего P значения измеряемого параметра приведены ниже:

$$I = \frac{(P - P_{min})}{(P_{max} - P_{min})} * 16 + 4$$

, для выходного тока 4...20 мА,

$$I = \frac{(P - P_{min})}{(P_{max} - P_{min})} * 20$$

, для выходного тока 0...20 мА,

$$I = \frac{(P - P_{min})}{(P_{max} - P_{min})} * 5$$

, для выходного тока 0...5 мА.

3.3 Измерительный преобразователь влажности

3.3.1 Конструкция

Измерительный преобразователь выпускается в цилиндрическом металлическом корпусе, в котором находится печатная плата. Преобразователь включает в себя штуцер с защитным колпачком, в котором располагаются чувствительные элементы влажности и температуры. **ВНИМАНИЕ! Запрещается снимать защитный колпачок, это приведет к потере гарантии!** Внешний вид преобразователя приведен на рисунке 3.13

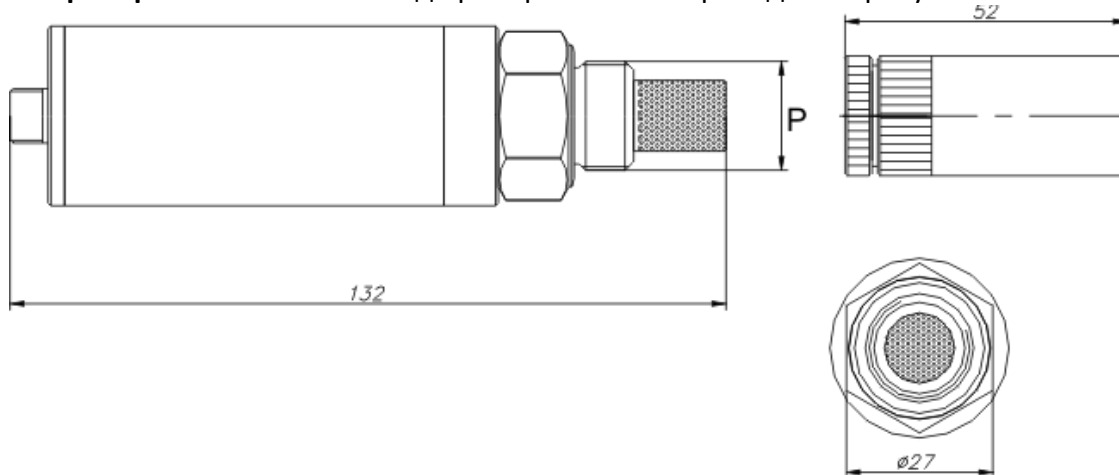


Рисунок 3.13 Внешний вид измерительного преобразователя ИПВТ-08

*Тип резьбы «Р» может быть: M18x1, M20x1,5, M22x1,5, 5/8-18 UNF, 3/4-16 UNF, 1/2 G в зависимости от исполнения.

** Внешний вид и габаритные размеры транспортировочного осушителя могут быть изменены

3.3.2 Принцип работы

В качестве чувствительного элемента влажности в преобразователе используется емкостной сенсор сорбционного типа на основе пористых оксидных пленок, имеющих наноразмерную структуру пор. Для измерения температуры, которая необходима для обеспечения высокой точности измерений влажности и её пересчета в различные единицы, применяется платиновый терморезистор. Питание преобразователя осуществляется от измерительного блока. Связь с измерительным блоком ведется по цифровому интерфейсу RS-485 на скорости 9600 бит/с. Интервал опроса преобразователя составляет около одной секунды.

Время установления показаний при измерении точки росы газа в значительной степени зависит от расхода анализируемого газа, а также от конструктивных особенностей газовых магистралей (устройств), в которых производятся измерения. Как правило, время установления показаний при уменьшении влажности и при её увеличении значительно отличаются (в таблице 3.1 приведены приблизительные данные для измерений при уменьшении влажности анализируемого газа). В случае увеличения уровня влажности, время установления показаний, как правило, в 5-10 раз меньше приведенных в таблице значений, см. Рисунок 3.14.

В исполнениях (-ПС) измерительные преобразователи оснащаются подогревом сенсора влажности. Подогрев предохраняет чувствительный элемент от конденсации влаги и осушающих компонентов (например, этиленгликоля, который используется для осушки природного газа).

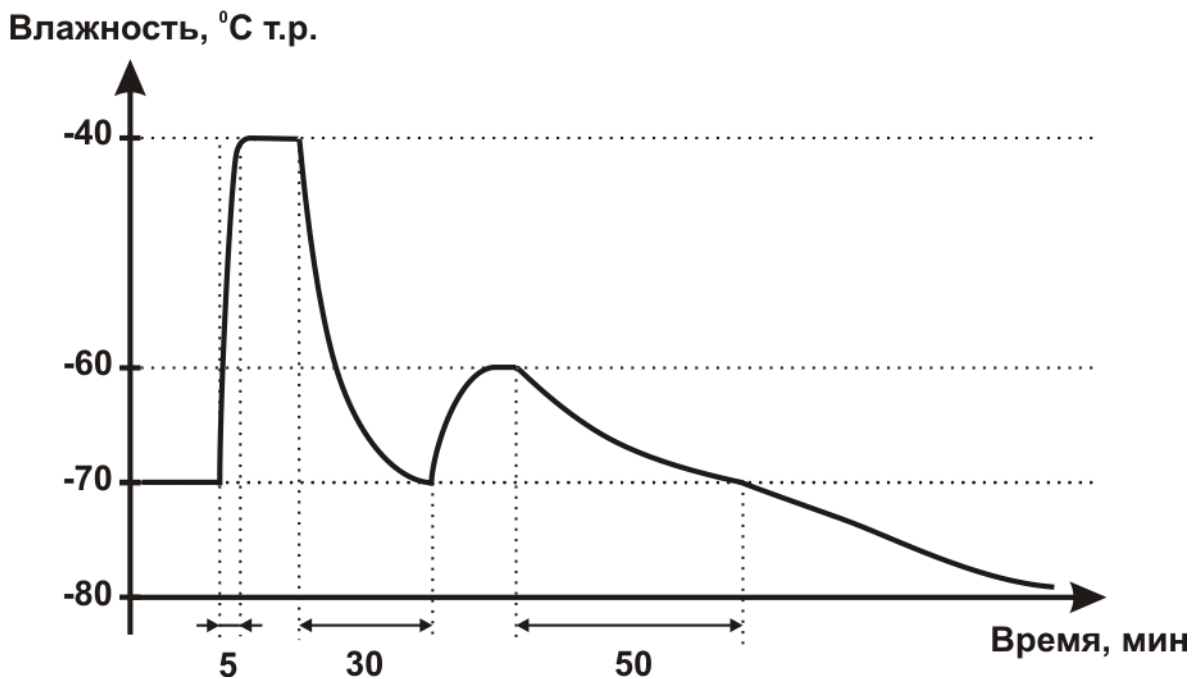


Рисунок 3.14 Работа подогрева сенсора влажности в измерительном преобразователе.

Таблица 3.1

Типичное время T_{90} измерения точки росы, мин (При заданном среднем расходе ~0.5 л/мин.)	
-20 °С	5-15
-40 °С	10-20
-60 °С	15-25
-80 °С	60-120

3.4 Преобразователь давления

3.4.1 Конструкция

Преобразователь давления выпускается в цилиндрическом металлическом корпусе, в котором находится печатная плата. В зависимости от исполнения преобразователь может включать в себя проточную измерительную камеру с двумя штуцерами либо одиночный штуцер. Исполнения преобразователей см. Рисунок 3.15.

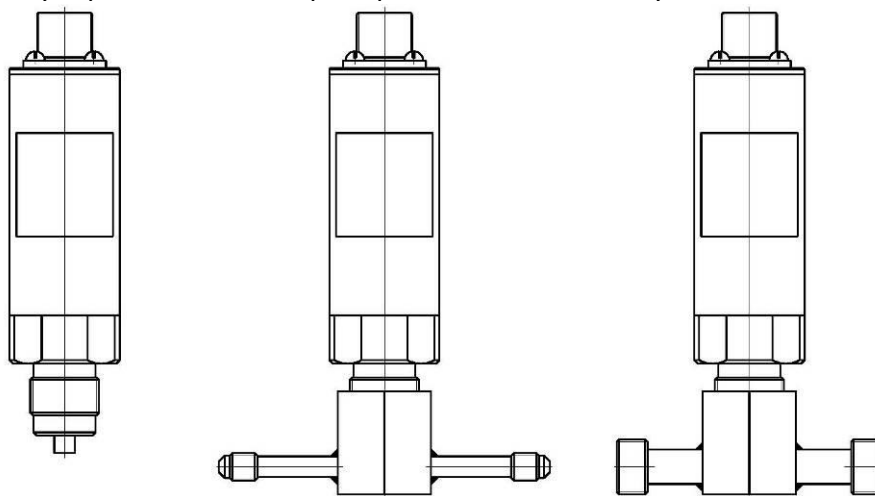


Рисунок 3.15 Преобразователи давления
ИПД-02, ИПД-02-М8, ИПД-02-М16 (по порядку слева направо)

3.4.2 Принцип работы

Преобразователи давления имеют мембранный измерительный преобразователь, преобразующий перепад давления контролируемой среды относительно атмосферного давления. Электронный модуль на печатной плате преобразует избыточное давление в унифицированный токовый сигнал – 4...20 мА, который передаётся измерительному блоку. Питание преобразователя осуществляется от измерительного блока напряжением 12 В постоянного тока. Интервал опроса преобразователя составляет около одной секунды. Постоянная времени измерения давления не более пяти секунд.

3.5 Системы пробоподготовки газов СПГ

Системы пробоподготовки газов (СПГ) предназначены для обеспечения корректных измерений влажности газов и сохранения длительной работоспособности измерительных преобразователей влажности. СПГ осуществляют отбор газа из магистрали, в которой необходимо производить измерения, при необходимости, снижение давления анализируемого газа и его фильтрацию от механических частиц. Измерительный преобразователь входит в состав станда системы пробоподготовки газов в соответствующем конструктивном исполнении.

3.5.1 Внешний вид

Внешний вид систем см. Рисунок 3.16.



Рисунок 3.16 Внешний вид системы пробоподготовки газов

3.5.2 Устройство и принцип работы

Система пробоподготовки газов СПГ-В представляет собой стенд, структурная схема которого показана на рисунке 3.17. Система состоит из датчика давления (поз.1) для измерения давления газа в магистрали и пересчёта в нормальных условиях; входного фильтра (коалесцирующий или фильтр частиц (поз.2) для очистки подаваемого газа; преобразователя ИПВТ-08-ДЗ-М22х1,5 (поз.3) для снятия измерений влажности газа; редуктора (поз.4, рис.3.18) для понижения давления магистрали после измерения влажности газа и задания требуемого расхода; ротаметра (поз.5) для визуального контроля за расходом газа.

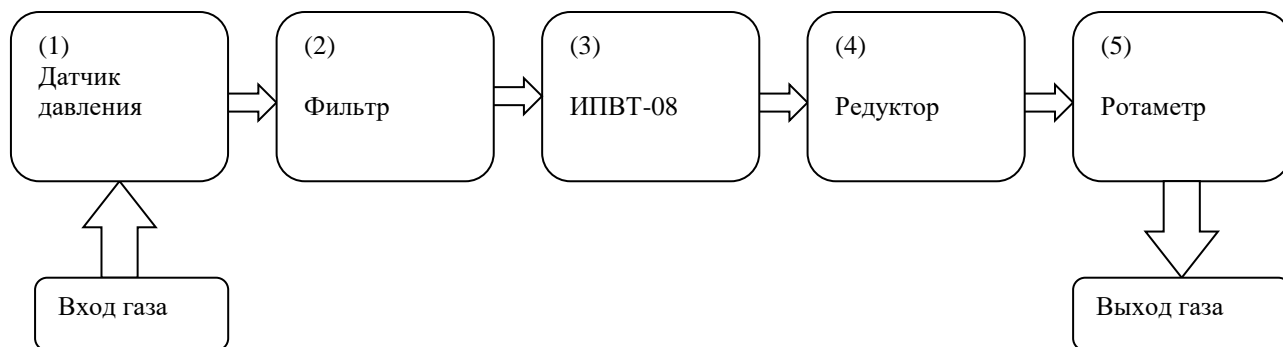


Рисунок 3.17 Структурная схема системы пробоподготовки газов СПГ-В

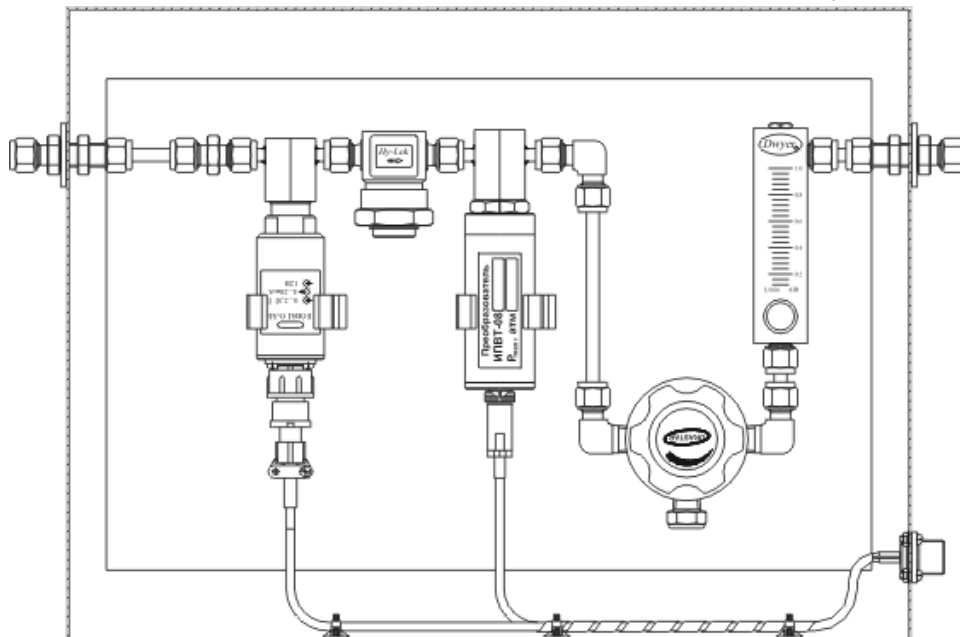


Рисунок 3.18 Пример внешнего вида системы СПГ-В: исполнение СПГ-В-Д1-ФП-Д-Р

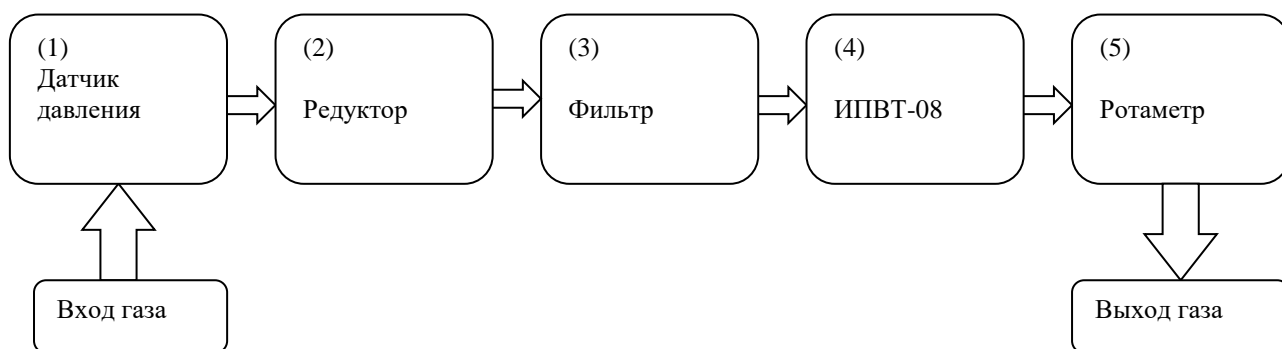


Рисунок 3.19 Структурная схема системы пробоподготовки газов СПГ-Н

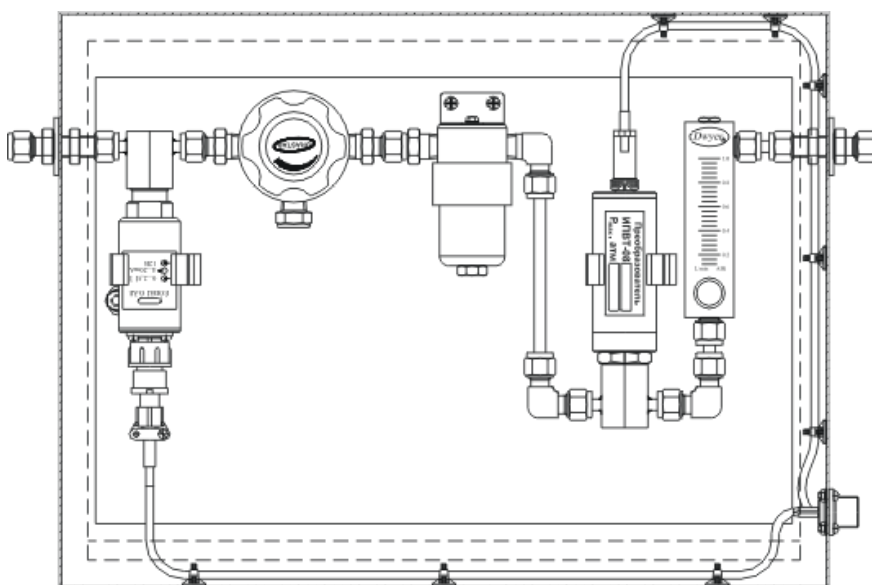


Рисунок 3.20 (б) Пример внешнего вида системы СПГ-Н: исполнение СПГ-Н-Д1-ФМ-Д-Р

Система пробоподготовки газов СПГ-Н представляет собой стенд, структурная схема которого показана на рис.3.19. Система состоит из датчика давления (поз.1) для измерения давления газа в магистрали и пересчёта в нормальных условиях; редуктора (поз.2) для понижения давления магистрали перед измерением влажности газа и задания требуемого расхода; фильтра (коалесцирующий или фильтр частиц (поз.3) для очистки подаваемого газа; преобразователя ИПВТ-08-ДЗ-М22х1,5 (поз.4) для снятия измерений микровлажности газа; ротаметра (поз.5) для визуального контроля за расходом газа.

4 МЕРЫ БЕЗОПАСНОСТИ

- 4.1** При эксплуатации и техническом обслуживании необходимо соблюдать требованиям ГОСТ Р 51330.13, “Правил устройства электрооборудования”, “Правил технической эксплуатации электроустановок потребителей”.
- 4.2** На открытых контактах клемм прибора при эксплуатации может присутствовать напряжение 220 В, 50 Гц, опасное для человеческой жизни.
- 4.3** Любые подключения к прибору и работы по его техническому обслуживанию производить только при отключенном питании прибора и отключенными исполнительными устройствами.
- 4.4** К работе с прибором допускаются лица, ознакомившиеся с настоящим руководством по эксплуатации и паспортом.

5 ПОДГОТОВКА ПРИБОРА К ИСПОЛЬЗОВАНИЮ

- 5.1** Извлечь прибор из упаковочной тары. Если прибор внесен в теплое помещение из холодного, необходимо дать прибору прогреться до комнатной температуры в течение не менее 2-х часов.
- 5.2** Подключить измерительный преобразователь влажности к газовой магистрали одним из способов указанных в ПРИЛОЖЕНИЕ В. В случае если анализируемая среда предполагает содержание механической пыли, паров масла принять меры по устранению их в измерительном тракте преобразователя (использовать соответствующие фильтры).
- 5.3** При комплектации прибора преобразователем давления, подключить измерительный преобразователь давления к газовой магистрали. Соединить измерительный блок и преобразователь соединительным кабелем.
- 5.4** При комплектации прибора системой пробоподготовки газов, подключить систему к газовой магистрали.
- 5.5** При необходимости, подключить исполнительные механизмы или иное оборудование к клеммам разъёмов выходных устройств в соответствии с п.3.2.3.
- 5.6** При комплектации прибора программным обеспечением, установить его на компьютер. Подключить прибор к свободному USB-порту компьютера соответствующим соединительным кабелем. При необходимости работы прибора по RS-485 интерфейсу подвести линию связи к клеммам разъёма “RS-485” и соединить в соответствии с п. 3.2.3.
- 5.7** Включить прибор, подключив его в сеть 220 В 50 Гц (или 12В в зависимости от исполнения).
- 5.8** При включении прибора осуществляется самотестирование прибора в течение 5 секунд и отображается версия зашитого программного обеспечения. При наличии внутренних неисправностей прибора на индикаторе отображается номер неисправности и раздается звуковой сигнал. После успешного тестирования и завершения загрузки на индикаторе отображаются текущие значения влажности и температуры. Расшифровка неисправностей тестирования и других ошибок в работе прибора приведена в разделе 7.
- 5.9** После использования прибора выключить его, отсоединив сетевой кабель от сети 220 В 50 Гц (или 12 В в зависимости от исполнения).
- 5.10** Для подтверждения технических характеристик изделия необходимо ежегодно производить поверку прибора. Методика поверки приведена в ПРИЛОЖЕНИЕ Б настоящего паспорта.
- 5.11** Рекомендуется ежегодно проводить сервисное обслуживание прибора на заводе-изготовителе.


6 РЕЖИМЫ РАБОТЫ И НАСТРОЙКИ ПРИБОРА


6.1 Общие сведения

При эксплуатации прибора его функционирование осуществляется в одном из режимов: “РАБОТА” или “НАСТРОЙКА”. После включения и самодиагностики прибор переходит в режим “РАБОТА”. В режиме “РАБОТА” прибор выполняет опрос измерительного преобразователя влажности, ведет регистрацию измерений, осуществляет обмен данными по любому из поддерживаемых цифровых интерфейсов, управляет выходными устройствами.

6.2 Режим “РАБОТА”

Режим “РАБОТА” является основным эксплуатационным режимом. В данном режиме производится непрерывный циклический опрос измерительного преобразователя влажности и температуры и вычисляется текущее значение измеряемых параметров, на индикаторе отображается текущее значение влажности в одной из трех возможных единиц измерения: °Ст.р., ppm, мг/м³ или значение температуры в °С. В режиме “РАБОТА” переключение для разных единиц измерения влажности и переход от

индикации влажности к индикации температуры производится с помощью кнопки , см. Рисунок 6.1 п.1. Переключение между каналами измерения влажности, индикации

давления и каналами регулирования осуществляется с помощью кнопки , Рисунок 6.1 п.2.

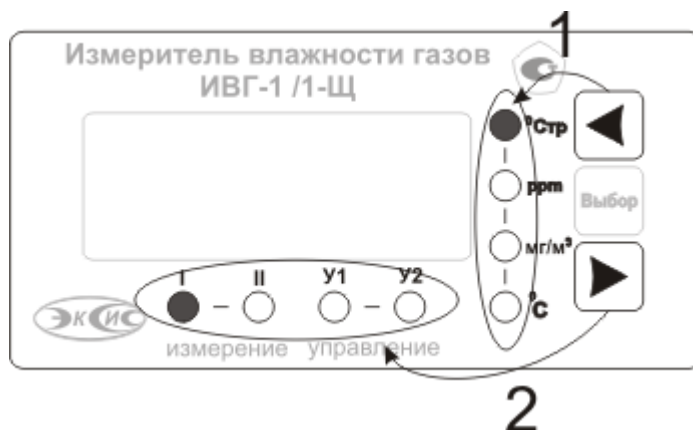


Рисунок 6.1 Схема функциональное назначение кнопок управления

При этом выбранная единица измерения влажности или температуры (или канал измерения\управления подсвечивается соответствующим светодиодом. Возможные варианты индикации в режиме “РАБОТА” приведены в таблице 6.1. Схема работы прибора в режиме “РАБОТА” см. Рисунок 6.2.

Таблица 6.1 Индикация в режиме” РАБОТА”

Обозначение	Название	Допустимые значения	Комментарии
“I”	КАНАЛ ИЗМЕРЕНИЯ ВЛАЖНОСТИ (индикации температуры)	-120 ... 50 0...9999 0...9999 -55 ...150	Влажность °С по т.р. мг/м ³ ppm °С
		E-01	Обрыв связи с датчиком влажности

		E-40	Ошибка пересчёта влажности в зависимости от давления
		E-40	Обрыв связи с датчиком влажности
		----	Выход параметра за допустимый диапазон измерения
"II"	КАНАЛ ИНДИКАЦИИ давления	0...9999	Значение параметра канала индикации давления
		E-01	Обрыв преобразователя в канале
		----	Выход параметра за допустимый диапазон измерения
"У1"	КАНАЛ УПРАВЛЕНИЯ 1	-999...9999	Значение параметра регулирования канала 1 в режиме регулирования с гистерезисом или линейный выход
		oFF	Управление выключено
		Lo9c	Логическое управление
"У2"	КАНАЛ УПРАВЛЕНИЯ 2	-999...9999	Значение параметра регулирования канала 2 в режиме регулирования с гистерезисом или ПИД
		oFF	Управление выключено
		Lo9c	Логическое управление

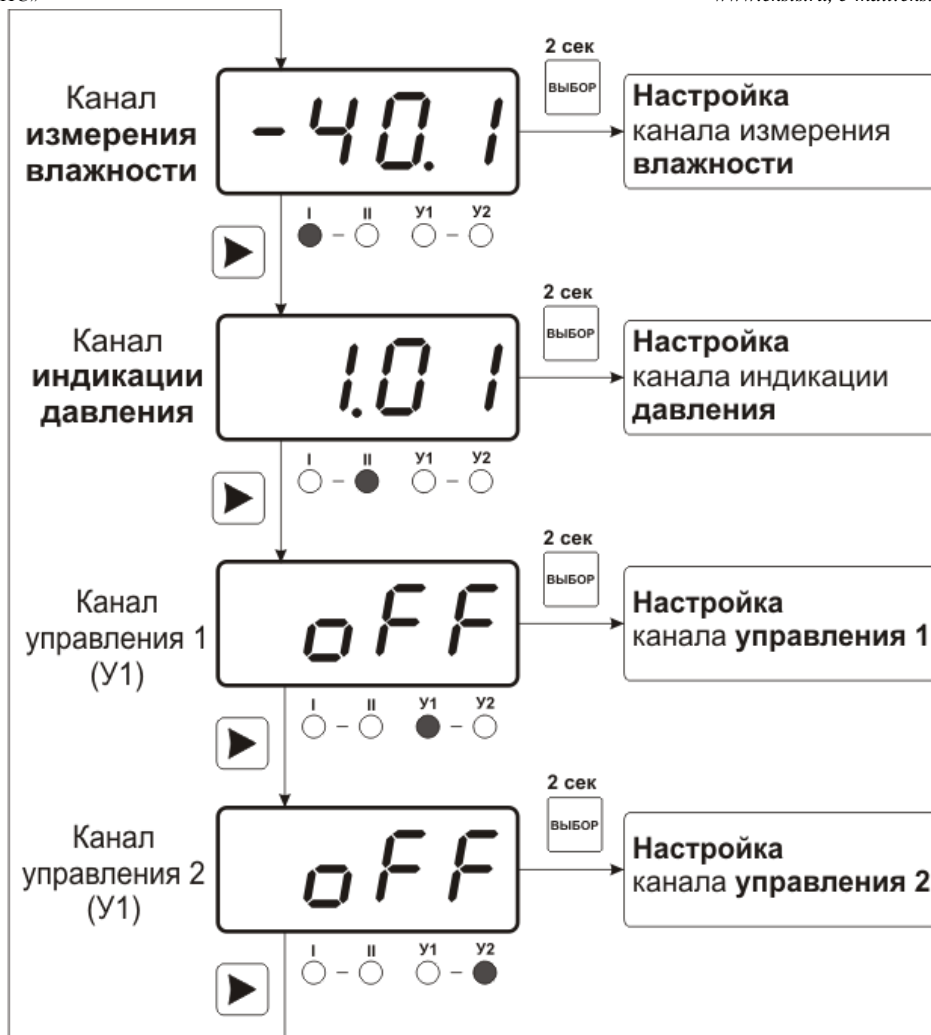





Рисунок 6.2 Схема режимов “РАБОТА” и “НАСТРОЙКА”

Также в режиме “РАБОТА” осуществляется индикация каналов регулирования по температуре и влажности. Попасть в этот режим можно с помощью кнопок  и . При этом загорится один из светодиодов “P1” или “P2”, соответствующий просматриваемому каналу регулирования.

В режиме индикации каналов управления нажатием кнопки  осуществляется принудительное включение/выключение выходных устройств, если отключен режим управления по программе. Для этого нужно произвести следующие действия: выбрать канал регулирования в соответствии с рисунком (Рисунок 6.3), убедиться, что канал отключен (на индикаторе **OFF**). Принудительное включение доступно для каналов управления релейного типа.

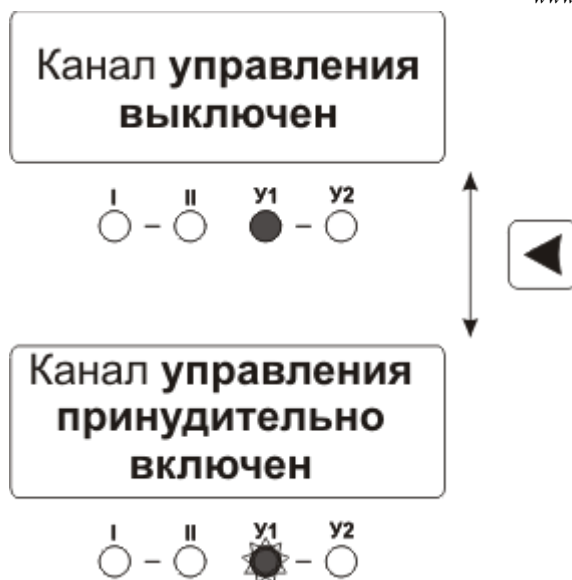



Рисунок 6.3 Принудительное включение/выключение выходных устройств

Далее нажатием кнопки  включить исполнительное устройство. При этом будет слышен характерный щелчок включения реле и будет мигать светодиод "Y1" или "Y2" в зависимости от включения 1 или 2 исполнительного устройства.

6.3 Режим НАСТРОЙКА

6.3.1 Режим "НАСТРОЙКА" предназначен для задания и записи в энергонезависимую память прибора требуемых при эксплуатации параметров каналов измерения и управления, настройка цифровых интерфейсов и т.д. Заданные значения параметров сохраняются в памяти прибора при пропадании питания. Режим "НАСТРОЙКА" состоит из группы режимов:

Настройка канала измерения влажности;

Настройка индикации давления;

Настройка каналов управления;

Настройка программ управления;

Настройка для работы с компьютером и в сети;

Настройка даты и времени, звуковой сигнализации нарушения порогов.

При работе с меню, при паузе в работе с настройками на каждом шаге прибор по истечении 45 сек. автоматически возвращается к предыдущему пункту меню.

При настройке токового выхода происходит последовательный переход к следующему пункту меню при бездействии в течение 45 сек.

6.3.2 **Настройка канала измерения влажности** включает в себя задание верхнего и нижнего порогов и введение коэффициентов для пересчета влажности с учетом давления. Настройка канала измерения по температуре включает только настройку порогов. Схема настроек канала измерения см. Рисунок 6.4.

6.3.3 **Настройка канала индикации давления** включает в себя задание верхнего и нижнего порогов. Настройку типа используемого датчика давления и его диапазона. Схема настроек канала индикации давления см. Рисунок 6.5.

6.3.3.1 **Задание порогов** по влажности (и по температуре, по давлению) производить в соответствии с рисунком (Рисунок 6.6).

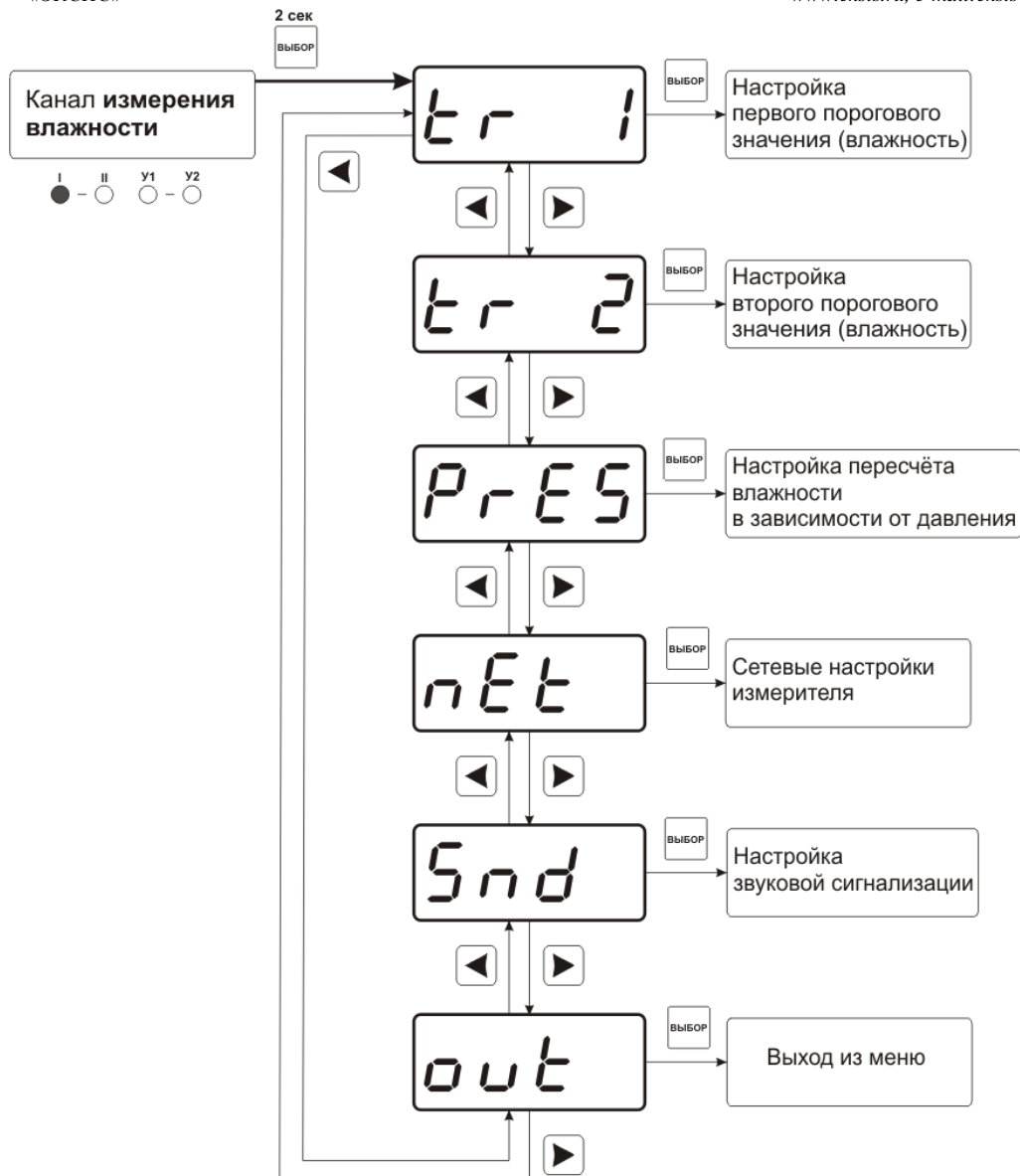


Рисунок 6.4 Настройка канала измерения влажности

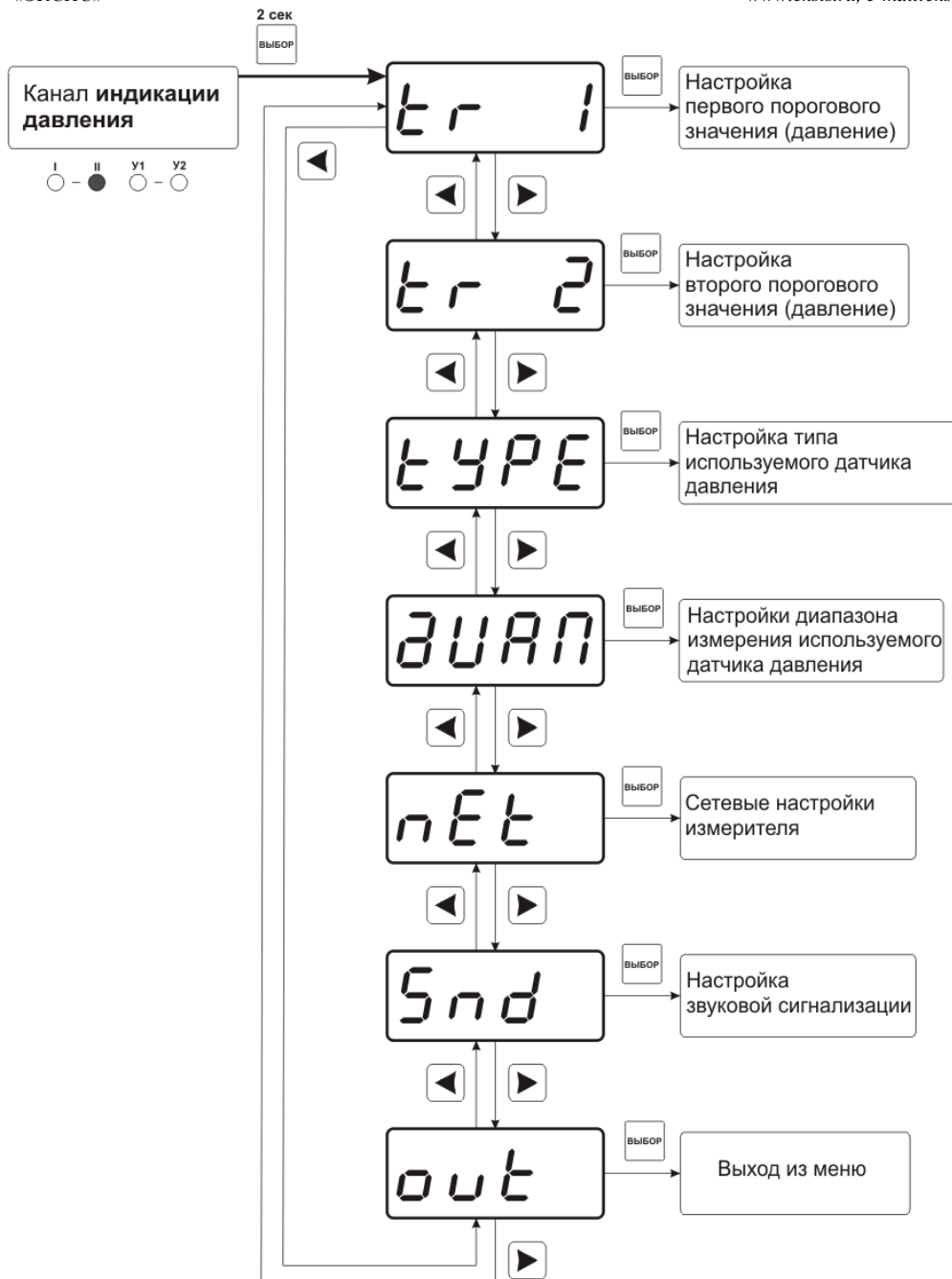


Рисунок 6.5 Настройка канала индикации давления

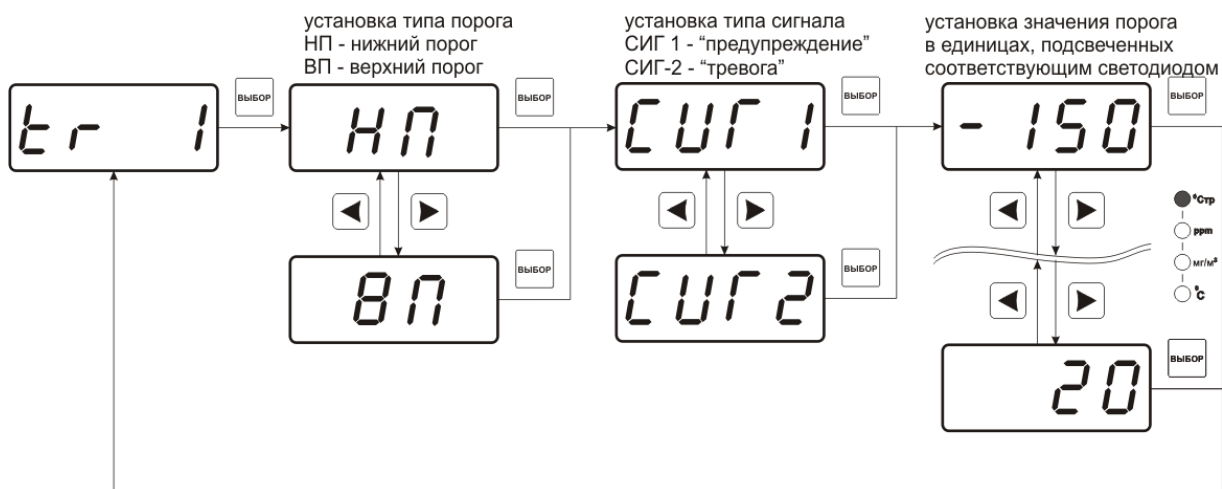


Рисунок 6.6 Схема задания порогов по температуре (влажности, давлению)

Тип датчика давления настраивается в меню «**TYPE**» и «**ДИАП**». Меню настройки работы канала индикации давления см. Рисунок 6.7 и Рисунок 6.8.

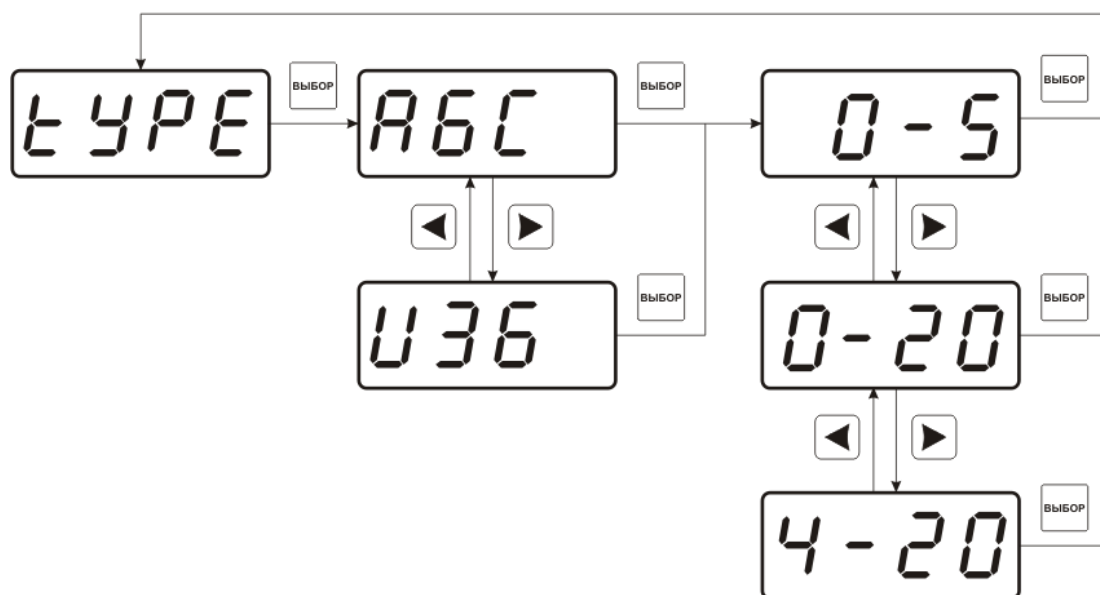


Рисунок 6.7 Схема настройки типа используемого датчика давления

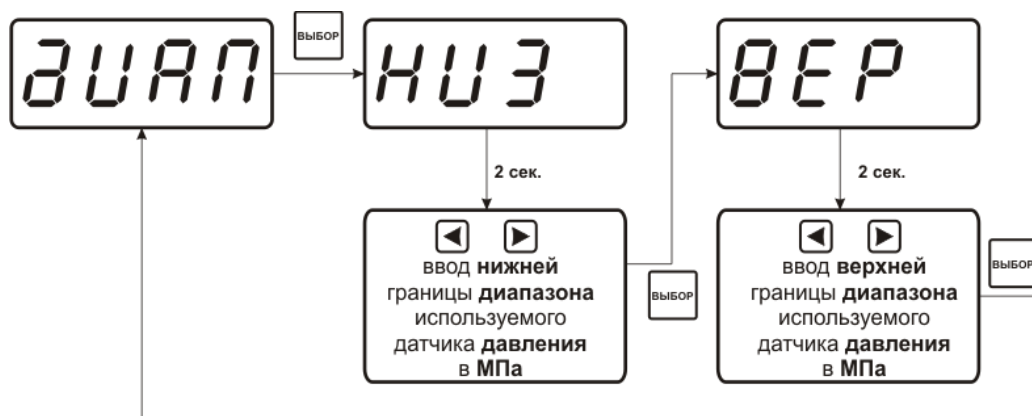






Рисунок 6.8 Схема задания диапазона измерения используемого датчика давления

6.3.3.2 Пересчет влажности по давлению

В приборе предусмотрена возможность пересчета влажности в зависимости от давления. Для этого необходимо согласно схемы на рисунке 6.1 перейти к настройке канала измерения влажности. В меню настройки канала измерения влажности с

помощью кнопок  и  перейти к параметру «**PrES**». Нажать кнопку , на индикаторе на 2 секунды отобразится «**P1**» – выбор источника значения давления в первой точке - точке измерения влажности (ручной ввод давления – «**ЗНЧ**», или измеренное значение с сенсора давления – «**СЕНС**»), см. Рисунок 6.9. При ручном вводе

константы P1 («**ЗНЧ**») установить необходимое значение «**P1**»(в МПа) и нажатием  перейти к вводу настройке «**P2**». Значение «**P2**» вводится аналогично «**P1**». Физическая суть вводимых величин «**P1**» и «**P2**» см. Рисунок 6.10.

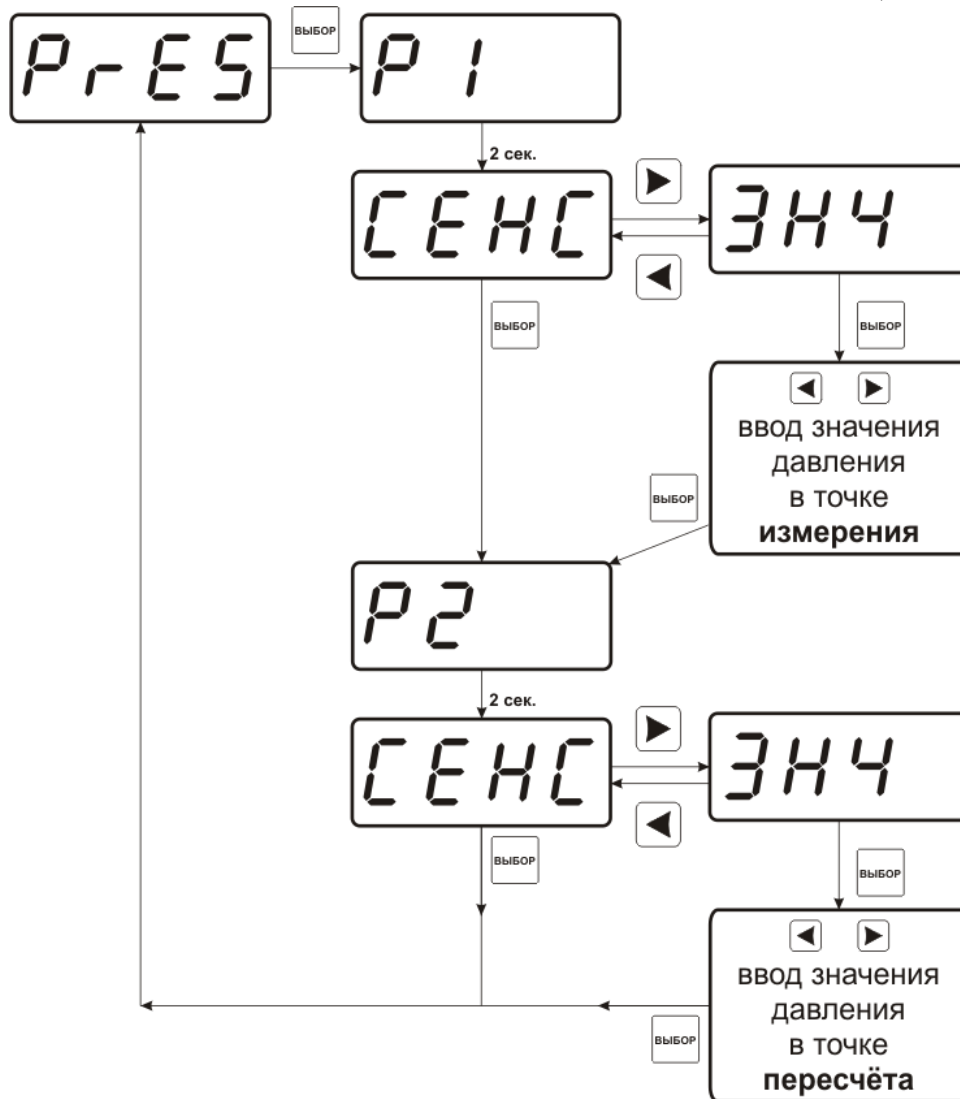


Рисунок 6.9 Схема настройки пересчета влажности

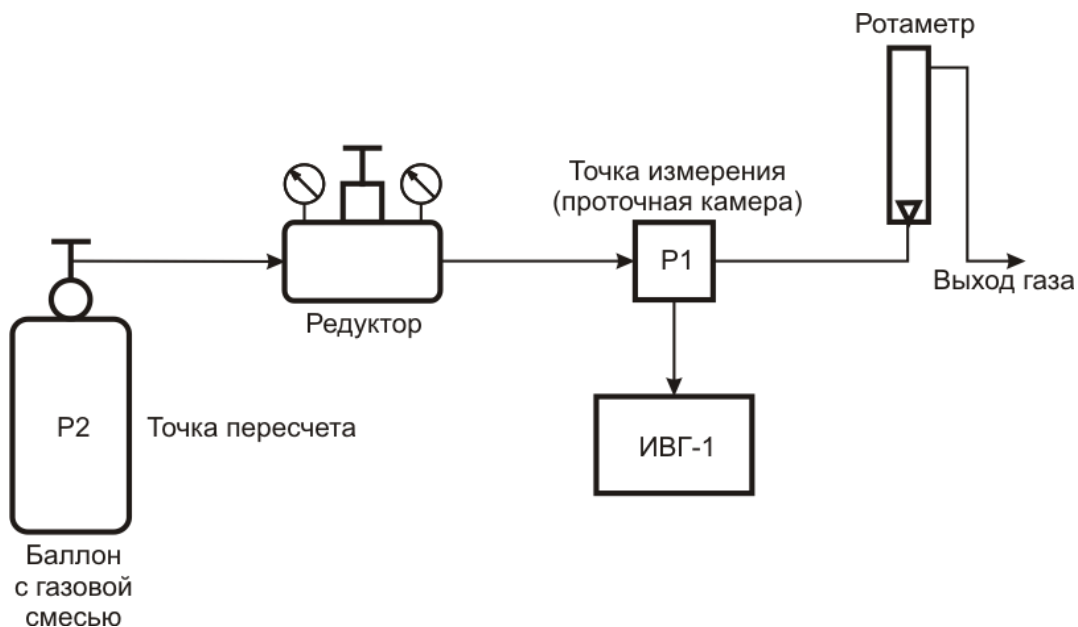


Рисунок 6.10 Схема использования техники пересчета влажности

6.3.3.3 Меню настройки каналов управления

Настройка каналов управления включает в себя задание логики работы и типа устройства; выбор входного канала, настройку параметров управления. Меню настройки каналов управления Рисунок 6.11.

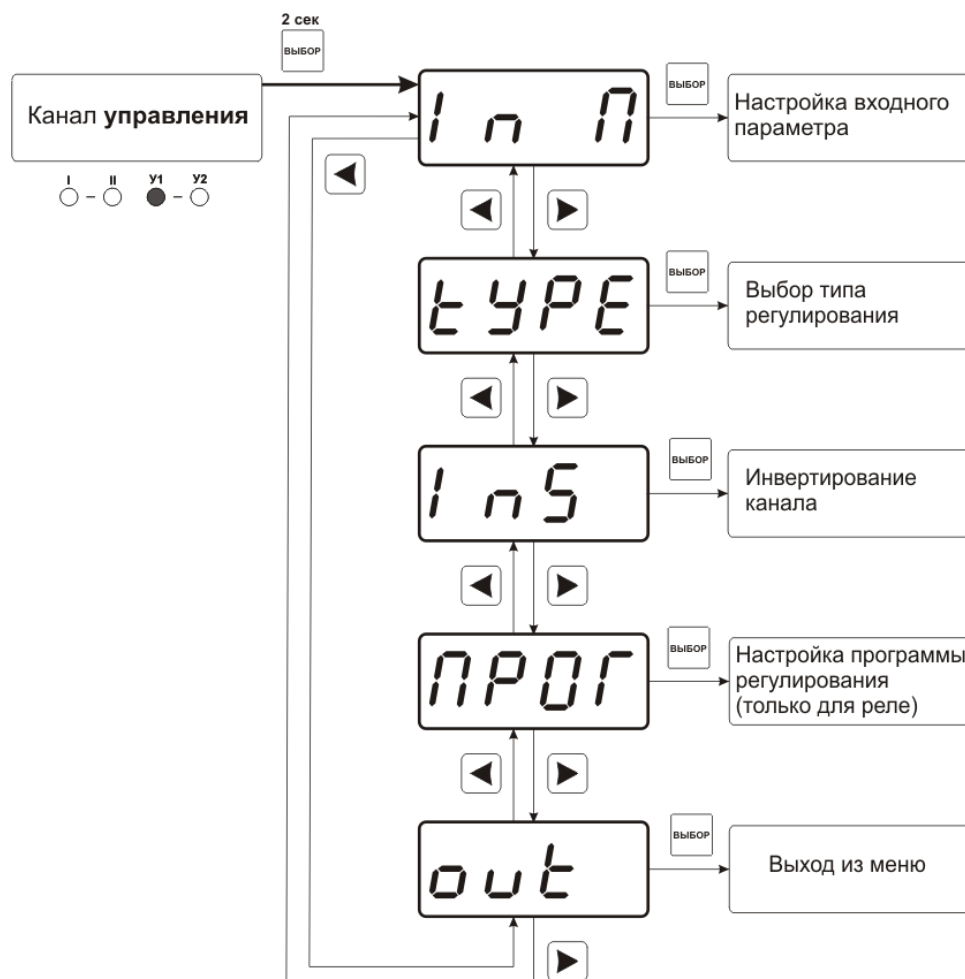


Рисунок 6.11 Меню настройки каналов управления

Выбор параметра измерения для регулирования выбирается в меню «In П», см. Рисунок 6.12.

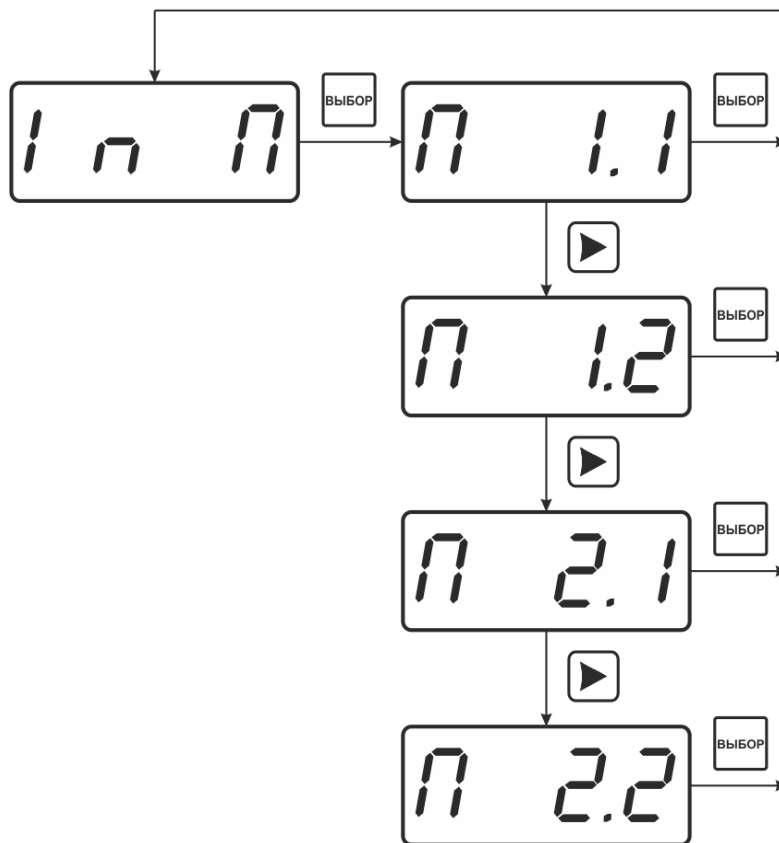


Рисунок 6.12 Меню выбора входного параметра

Расшифровка входного параметра осуществляется в соответствии с рисунком (Рисунок 6.13):

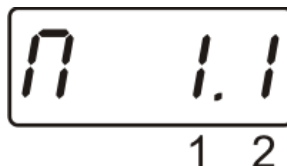


Рисунок 6.13 Входной параметр

1 – номер канала (1 или 2)

2 – номер параметра канала (1-4 для канала измерения, всегда 1 для канала давления)

Логика работы канала управления выбирается в меню “tYPE”. Меню выбора логики работы канала управления см. Рисунок 6.14. Для выхода реле и для токового выхода доступен разный набор типов регулирования.

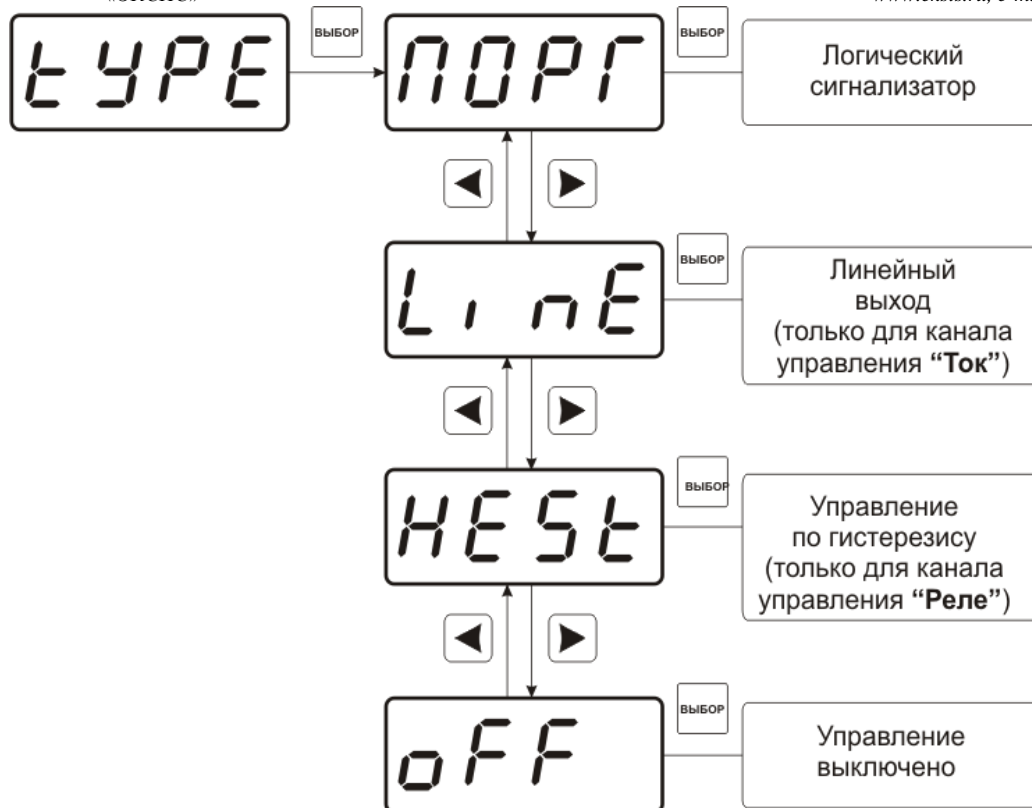


Рисунок 6.14 Выбор логики управления

Для настройки событий логического сигнализатора используются меню «ПОРГ, где задаётся разрешение/запрет использования событий нарушения верхнего, нижнего порогов и «обрыв преобразователя», соответственно. Рисунок 6.15

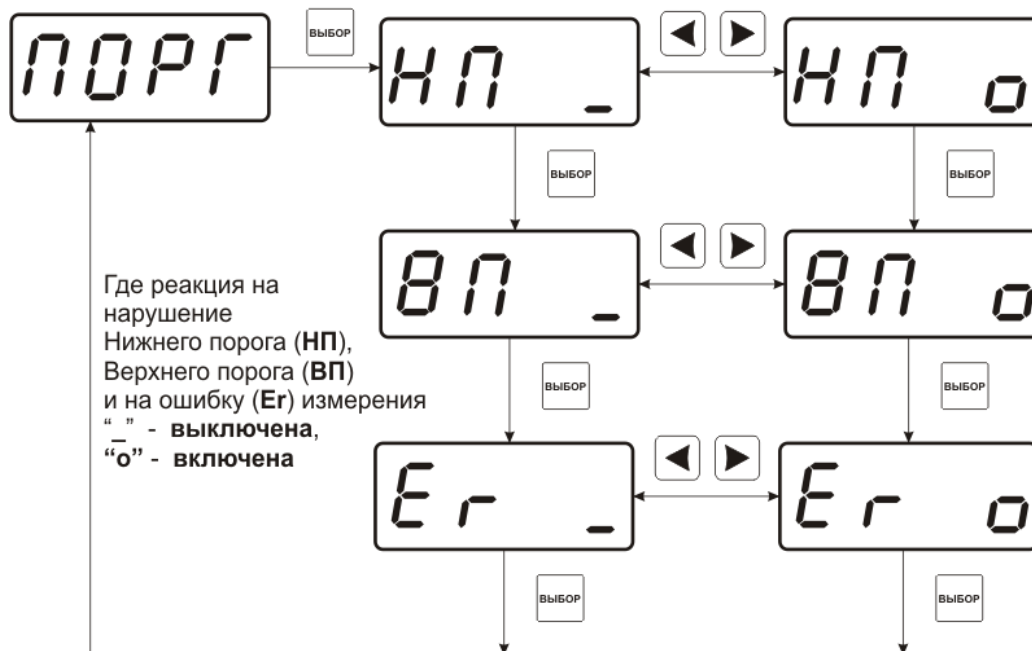


Рисунок 6.15 Настройка реакции на логические события

Схему настройки токового выхода см. Рисунок 6.16. В данном меню задается диапазон токового выхода и крайние значения выбранного параметра для регулирования.



Рисунок 6.16 Схема настройки токового выхода.

Для управления по гистерезису необходимо задать его величину (значение гистерезиса), и стабилизируемое значение (значение по умолчанию) Рисунок 6.17.

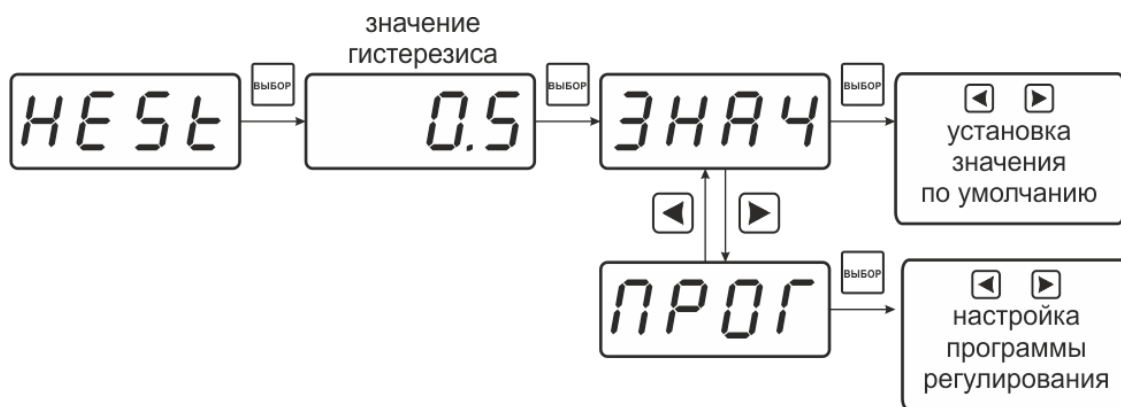


Рисунок 6.17 Задание величины гистерезиса

6.3.3.4 Настройка программ управления

Для настройки программы управления следует выбрать логику управления стабилизацию с гистерезисом, далее «ПРОГ», Рисунок 6.18. Для каждого канала управления назначена своя программа управления ёмкостью до 256 шагов.

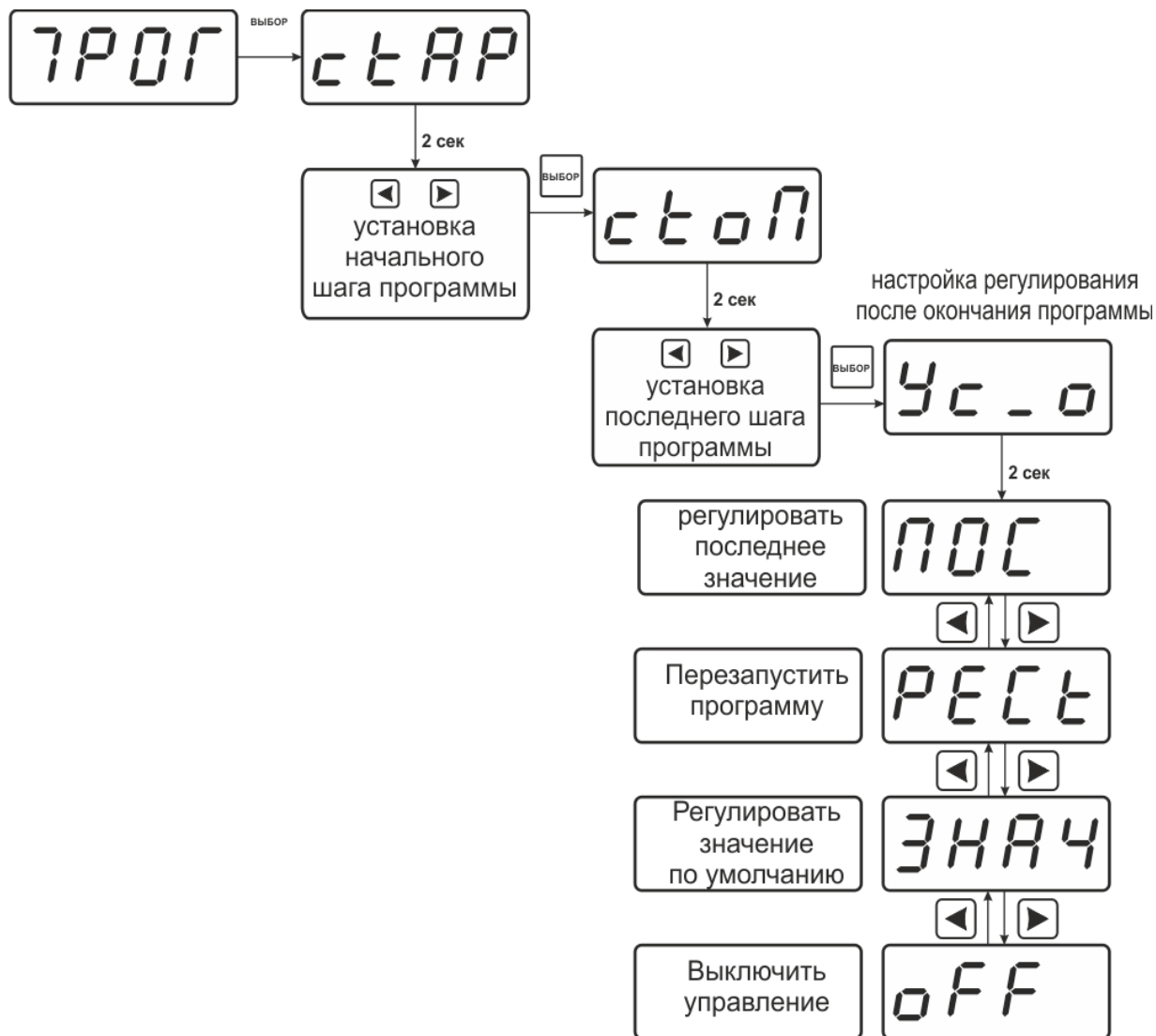


Рисунок 6.18 Схема настройки программы

Для каждого используемого шага программы вводится значение параметра (Step1...Step256) и время перехода в минутах к следующему шагу программы (T1...T256). При выходе из меню настроек канала регулирования в режим РАБОТА программа управления (пере)запускается с первого шага. Принудительная остановка программы осуществляется входом в меню настроек канала регулирования и сменой логики его работы. Пример программы регулирования для выбранного параметра см. Рисунок 6.19. Здесь первый шаг длится T1 минут, второй шаг T2 минут, а в настройках регулирования после окончания программы выбрано «регулировать последнее значение» - последнее значение будет оставаться на канале управления до тех пор, пока программа не будет отключена. Возможные варианты работы после окончания программы: «Регулировать значение по умолчанию» - после окончания выполнения программы прибор переходит на логику «Гистерезис»; «Регулировать последнее значение» - после окончания выполнения программы значение последнего шага удерживается; «Перезапустить программу» - программа перезапускается с «начального шага»; «Выключить управление» - после окончания выполнения программы управление останавливается.

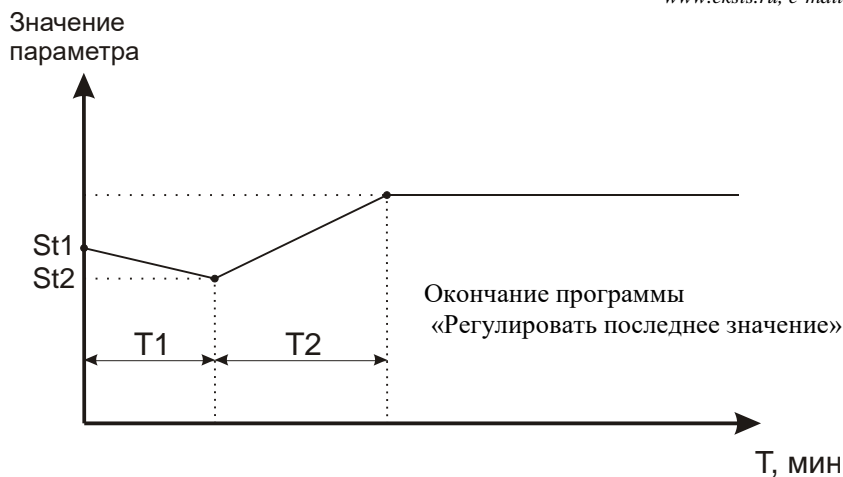


Рисунок 6.19 Программа регулирования
Схема настройки шагов программы см. Рисунок 6.21 (вход через меню, Рисунок 6.11)

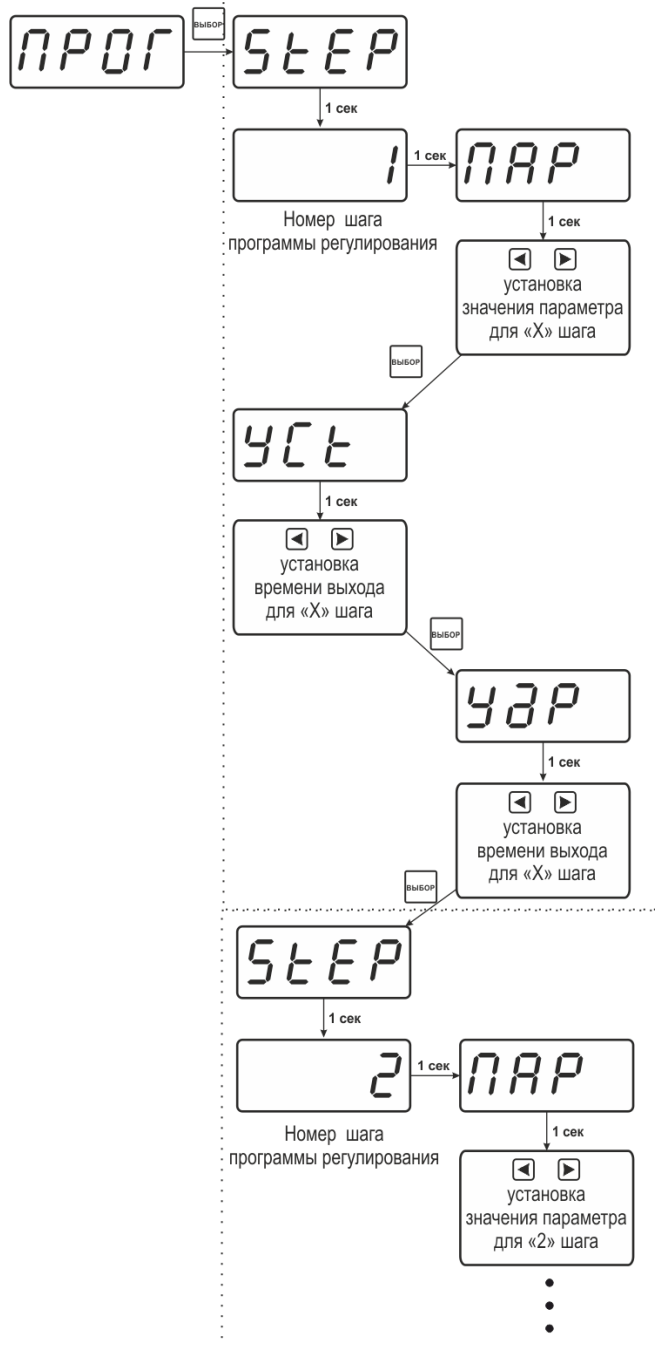


Рисунок 6.20 Программа регулирования

Логика работы каналов управления может быть подвергнута инверсии (кроме линейного выхода), см. Рисунок 6.21.

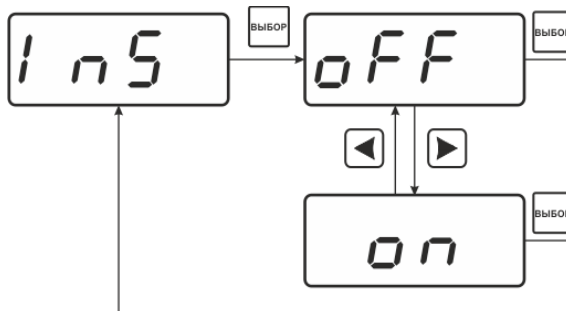


Рисунок 6.21 Схема меню инверсии логики работы канала управления
OFF - прямое управление;
On - инверсное управление.

6.3.4 Настройка работы с компьютером и в сети

Сетевой номер прибора необходим для организации работы приборов в сети, состоящей из двух и более приборов. Сетевой номер является уникальным адресом, по которому программа в компьютере может обращаться к конкретному прибору. Скорость обмена с компьютером может быть выбрана из следующих значений: 1200, 2400, 4800, 9600, 19200, 38400, 57600, 115200.

Вход в режим настройки требуемых параметров осуществляется в соответствии с Рисунок 6.4. и Рисунок 6.5. Схема меню установки параметров прибора для работы в сети приведена на рисунке (Рисунок 6.22). Настройка требуемого параметра осуществляется в соответствии с таблицей 6.4.

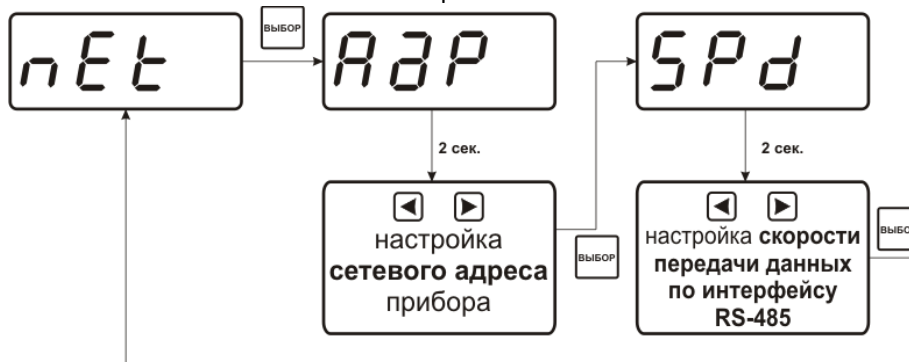


Рисунок 6.22 Меню установки параметров прибора для работы в сети

Таблица 6.4 Сетевые настройки

Обозначение	Название	Допустимые значения	Комментарии
Adr	Сетевой адрес прибора	1...255	Установка сетевого адреса прибора, применяется при объединении нескольких приборов в измерительную сеть
SPd	Установка скорости обмена по RS-485	1200 2400 4800 9600 19.20 38.40 57.60 115.2	1200 бит/с 2400 бит/с 4800 бит/с 9600 бит/с 19200 бит/с 38400 бит/с 57600 бит/с 115200 бит/с



6.3.5 Сигнализации нарушения порогов


При установке параметров порогов прибора по температуре, влажности или давления опция “**Snd**” используется для включения/отключения звукового сигнала при нарушении порогов. После появления символа опции “**Snd**” на индикаторе нажмите

кнопку . На индикаторе отобразится одно из двух возможных состояний:

«**ПОР o**» – означает, что звуковая сигнализация при нарушении порогов включена,

«**ПОР _**» – означает, что звуковая сигнализация при нарушении порогов отключена.

Кнопками  ,  задайте нужный режим срабатывания звуковой сигнализации при нарушении порогов (ПОР) и/или при ошибке измерительных каналов (Er). Далее

нажмите кнопку , прибор вернется к отображению символа опции “**Snd**”. Рисунок 6.23.

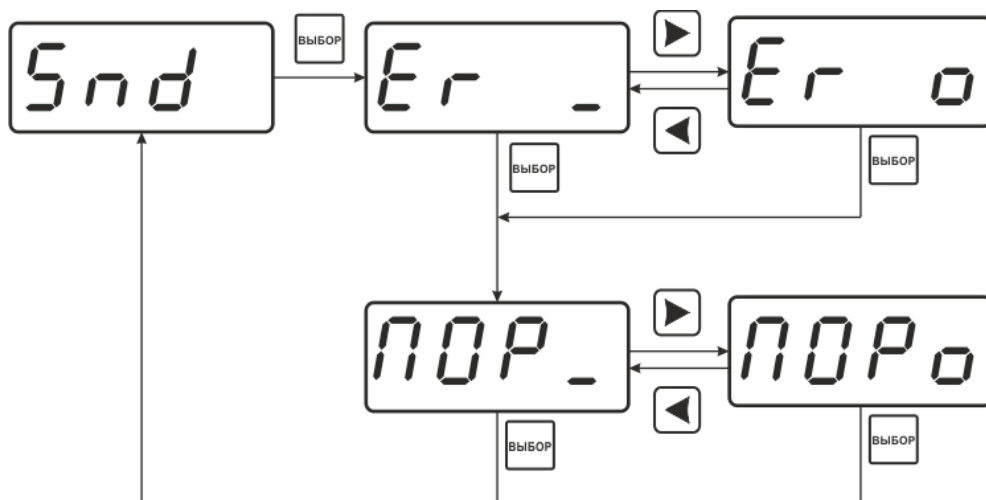


Рисунок 6.23 Меню установки звуковой сигнализации

6.4 Работа с компьютером

Для связи измерительного прибора с компьютером необходимо программное обеспечение Eksis Visual Lab (EVL) и соединительный кабель, опционально поставляемые в комплекте (см. пункт 10).

Подключение прибора и установка связи с ним осуществляется следующей последовательностью действий:



- включение компьютера и вставка диска в привод компакт-дисков, запуск файла **setup.exe** (**setup_x64.exe** для 64-битной версии Windows) из корневой папки на компакт-диске;
- установка программного обеспечения Eksis Visual Lab с компакт-диска, руководствуясь инструкцией по установке **setup.pdf** (находится на компакт-диске в корневой папке);
- запуск Eksis Visual Lab (Пуск → Все программы → Эксис → Eksis Visual Lab);
- подключение прибора одним из способов, указанных в таблице 6.5 в колонке «Тип связи»;
- добавление прибора в список устройств (кнопка ), задание технологического номера, настройка интерфейса связи (номер порта, скорость связи и сетевой адрес) и запуск обмена (кнопка );

Таблица 6.5

Наименование прибора	Тип связи	Программа на ПК	Дополнительно
ИВГ-1 /1-В-Щ ИВГ-1 /1-В-Щ-2А ИВГ-1 /1-В-Щ-1Р-1А ИВГ-1 /1-В-Щ-2Р	Кабель RS-485 USB	Eksis Visual Lab	При использовании интерфейса RS-485 для связи с компьютером необходим преобразователь интерфейсов.

6.5 Встроенное программное обеспечение

Влияние встроенного программного обеспечения учтено при нормировании метрологических характеристик измерителей.

Измерители имеют защиту встроенного программного обеспечения от преднамеренных или непреднамеренных изменений. Уровень защиты по Р 50.2.077—2014 встроенного программного обеспечения соответствует уровню «средний», автономного ПО – «низкий».

Идентификационные данные ПО измерителей приведены в таблицах 6.6, 6.7.

Таблица 6.6 – Идентификационные данные встроенного программного обеспечения измерителей влажности ИВГ-1

Идентификационные данные (признаки)	ИВГ-1 Н(-В)	ИВГ-1 Н(-В)-И	ИВГ-1 К-П	ИВГ-1 /Х(-В)-Щ	ИВГ-1 /Х(-В)-Щ-Д	ИВГ-1 /Х(-В)-Щ2	ИВГ-1 /Х(-В)-С	ИВГ-1 /Х(-В)-Т	ИВГ-1 /Х(-В)
Идентификационное наименование ПО	Соответствует модификации измерителя								
Номер версии (идентификационный номер) ПО	3.04	1.00	1.07	2.05	1.00	1.11	1.11	1.00	2.00
Цифровой идентификатор ПО	Недоступен								
Алгоритм вычисления цифрового идентификатора ПО	RFC 4357								
Примечание – номер версии ПО должен быть не ниже указанного в таблице.									

Таблица 6.7 - Идентификационные данные автономного программного обеспечения измерителей влажности ИВГ-1

Идентификационные данные (признаки)	«Eksis Visual Lab»	«Net Collect Server»	«MSingle»
Идентификационное наименование ПО	EVL.exe	NCServer.exe	Msingle.exe
Номер версии (идентификационный номер) ПО	2.17	1.18	2.0
Цифровой идентификатор ПО	25EB09D4534833 86D44F6550AAD B70C094A8015B7 72C825F97B2CDB C615D0E18	0x51C621DDAAA C5AD1C583B5832 3C8181A986A0939 485826F900A928E 6396A7DF1	0xD9248E6C7042A4 A0EDD4ADD830674 87DFF86081A3F8761 029F0100E9D44013B 3
Алгоритм вычисления цифрового идентификатора ПО	RFC 4357		
Примечание – номер версии ПО должен быть не ниже указанного в таблице.			

7 ВОЗМОЖНЫЕ НЕИСПРАВНОСТИ И СПОСОБЫ ИХ УСТРАНЕНИЯ

Таблица 7.1 Возможные неисправности

Неисправность, внешнее проявление	Дополнительный признак	Возможная причина	Способ устранения
E-01 E-40 вместо показаний	Звуковой сигнал (если включен)	Не подключен преобразователь	Проверить подключение преобразователя.
		Обрыв кабеля связи измерительный блок – преобразователь	Заменить кабель на исправный.
		“Зависание” преобразователя	Выключить и включить прибор
		Неисправность преобразователя	Заменить преобразователь на исправный
E-02, E-04	Звуковой сигнал (если включен)	Выход измеряемого параметра за допустимый диапазон	Привести условия эксплуатации к паспортным

8 МАРКИРОВАНИЕ, ПЛОМБИРОВАНИЕ, УПАКОВКА

- 8.1** На передней панели измерительного блока нанесена следующая информация:
- наименование прибора
 - товарный знак предприятия-изготовителя
 - знак утверждения типа
- 8.2** На задней панели измерительного блока указывается:
- заводской номер и дата выпуска
 - тип и количество выходных устройств
- 8.3** Пломбирование прибора выполняется:
- у измерительного блока прибора - с нижней стороны корпуса в одном, либо в двух крепежных саморезах;
 - у блока искрозащиты – с нижней стороны корпуса в одном или в двух крепежных саморезах;
 - у измерительного преобразователя влажности - место стопорных винтов.
- 8.4** Прибор и его составные части упаковываются в упаковочную тару – картонную коробку, ящик, чехол или полиэтиленовый пакет.

9 ХРАНЕНИЕ, ТРАНСПОРТИРОВАНИЕ

- 9.1** Приборы хранят в картонной коробке, в специальном упаковочном чехле или в полиэтиленовом пакете в сухом проветриваемом помещении, при отсутствии паров кислот и других едких летучих веществ, вызывающих коррозию, при температуре от плюс 5 до плюс 40 °С и относительной влажности от 30 до 80 %.
- 9.2** Транспортирование допускается всеми видами транспорта в закрытых транспортных средствах, обеспечивающих сохранность упаковки, при температуре от минус 50 °С до плюс 50 °С и относительной влажности до 98 % при температуре плюс 35 °С.

10 КОМПЛЕКТНОСТЬ

10.1 Комплектность поставки прибора приведена в таблице 10.1

Таблица 10.1 Комплектность

Наименование комплектующих изделий, программного обеспечения, документации		Кол-во
1	Измерительный блок ИВГ-1 /1-Щ-УР-ZA	1 шт.
2 ⁽¹⁾	Измерительный преобразователь влажности ИПВТ-08-ДГ(-ПС)-Р	1 шт.
3 ⁽¹⁾	Шайба высокого давления	1 шт.
4 ^(1, 2)	Проточная камера	1 шт.
5 ⁽¹⁾	Транспортировочный колпак с осушителем	1 шт.
6 ^(1, 2)	Датчик давления - возможны следующие варианты исполнения:	1 шт.
6.1	ИПД-02 - в металлическом корпусе, для измерения в гермообъемах, присоединительные размеры штуцера М20х1,5	
6.2	ИПД-02-М8 - в металлическом корпусе с проточной камерой, присоединительные размеры штуцеров М8х1,0	
6.3	ИПД-02-М16 - в металлическом корпусе с проточной камерой, присоединительные размеры штуцеров М16х1,5	
9 ⁽³⁾	Кабель подключения преобразователя к измерительному блоку, 10м	1 шт.
10 ⁽²⁾	Кабель подключения датчика давления	1 шт.
11 ⁽²⁾	Кабель подключения к персональному компьютеру (USB – micro USB)	1 шт.
12 ⁽²⁾	Диск или USB-накопитель с программным обеспечением	1 шт.
12.1 ⁽²⁾	Eksis Visual Lab (версия для ПК)	
13	Поверка	1 экз.
14	Руководство по эксплуатации и паспорт	1 экз.
15	Методика поверки	1 экз.

⁽¹⁾ – вариант определяется при заказе;

⁽²⁾ – позиции поставляются по специальному заказу;

⁽³⁾ – длина кабеля может быть изменена по заказу до 1000 м.

11 СВИДЕТЕЛЬСТВО О ПРИЕМКЕ

11.1 Прибор ИВГ-1 /1-Щ-_____ зав.№ _____ изготовлен в соответствии с ТУ 4215-002-70203816-2017 и комплектом конструкторской документации ТФАП.413614.012-12...15, ТФАП.413614.012-26...28 и признан годным для эксплуатации.

11.2 Поставляемая конфигурация:

Название комплектующей части	Тип	Заводской №
Измерительный преобразователь влажности / система пробоподготовки газов		
Измерительный преобразователь давления / система пробоподготовки газов		
	Длина/Тип	Количество
Проточная камера		
Проточная камера		
Шайба высокого давления		
Кабель для подключения преобразователя влажности к измерительному блоку		
Кабель для подключения преобразователя давления к измерительному блоку		
Кабель для подключения к компьютеру		
Программное обеспечение, CD-диск или USB-накопитель		
Свидетельство о поверке №		

Дата выпуска _____ 202 г.

Представитель ОТК _____

Дата продажи _____ 202 г.

Представитель изготовителя _____

МП.

АО "ЭКСИС"

✉ 124460 Москва, Зеленоград, а/я 146

☎ Тел/Факс (499) 731-10-00, (499) 731-77-00

(495) 651-06-22, (495) 506-58-35

E-mail: eksis@eksis.ru

Web: www.eksis.ru

12 ГАРАНТИИ ИЗГОТОВИТЕЛЯ

12.1	Изготовитель гарантирует соответствие прибора требованиям ТУ 4215-002-70203816-2017 при соблюдении потребителем условий эксплуатации, хранения и транспортирования.
12.2	Гарантийный срок эксплуатации прибора – 12 месяцев со дня продажи.
12.3	В случае выхода прибора из строя в течение гарантийного срока при условии соблюдения потребителем условий эксплуатации, хранения и транспортирования изготовитель обязуется осуществить его бесплатный ремонт.
12.4	В случае проведения гарантийного ремонта гарантия на прибор продлевается на время ремонта, которое отмечается в листе данных о ремонте прибора.
12.5	Доставка прибора изготовителю осуществляется за счет потребителя. Для отправки прибора в ремонт необходимо: упаковать прибор надлежащим образом во избежание повреждений при его транспортировке; вместе с сопроводительным письмом, оформленным на фирменном бланке, с указанием полных реквизитов, контактной информацией (контактный телефон, e-mail, контактное лицо), целей отправления прибора и описанием неисправностей (при их наличии) привезти лично либо отправить любой транспортной компанией <u>в офис предприятия-изготовителя по адресу: 124460, г. Москва, г. Зеленоград, проезд 4922, строение 2, комната 314.</u> <u>Адрес для отправок ФГУП «Почта России»: 124460, г. Москва, г. Зеленоград, а/я 146.</u>
12.6	Гарантия изготовителя не распространяется и бесплатный ремонт не осуществляется: <ol style="list-style-type: none">1. в случаях если в документе «Руководство по эксплуатации и паспорт» отсутствуют или содержатся изменения (исправления) сведений в разделе «Сведения о приемке»;2. в случаях внешних или внутренних повреждений (механических, термических и прочих) прибора, разъемов, кабелей, сенсоров;3. в случаях нарушений пломбирования прибора, при наличии следов несанкционированного вскрытия и изменения конструкции;4. в случаях загрязнений корпуса прибора или датчиков;5. в случаях выхода из строя прибора или датчиков в результате работы в среде недопустимо высоких концентраций активных газов;
12.7	Периодическая поверка прибора не входит в гарантийные обязательства изготовителя.
12.8	Изготовитель осуществляет платный послегарантийный ремонт и сервисное обслуживание прибора.
12.9	Гарантия изготовителя на выполненные работы послегарантийного ремонта, составляет шесть месяцев со дня отгрузки прибора. Гарантия распространяется на замененные/отремонтированные при послегарантийном ремонте детали.
12.10	Рекомендуется ежегодно проводить сервисное обслуживание прибора на заводе-изготовителе.
12.11	Изготовитель не несет гарантийных обязательств на поставленное оборудование, если оно подвергалось ремонту или обслуживанию в не сертифицированных изготовителем сервисных структурах.

13 ДАННЫЕ О ПОВЕРКЕ ПРИБОРА

Таблица 13.1 Данные о поверке прибора

Дата поверки	Контролируемый параметр	Результат поверки (годен, не годен)	Дата следующей поверки	Наименование органа, проводившего поверку	Подпись и печать (клеймо) поверителя

14 ДАННЫЕ О РЕМОНТЕ ПРИБОРА

Таблица 14.1 Сведения о ремонте

Дата поступления	Неисправность	Выполненные работы	Дата завершения ремонта

ПРИЛОЖЕНИЕ А

Свидетельство об утверждении типа средств измерений



ФЕДЕРАЛЬНОЕ АГЕНТСТВО
ПО ТЕХНИЧЕСКОМУ РЕГУЛИРОВАНИЮ И МЕТРОЛОГИИ

СВИДЕТЕЛЬСТВО

об утверждении типа средств измерений

RU.C.31.001.A № 69186/1

Срок действия до 24 января 2023 г.

НАИМЕНОВАНИЕ ТИПА СРЕДСТВ ИЗМЕРЕНИЙ
Измерители влажности газов ИВГ-1

ИЗГОТОВИТЕЛЬ
Акционерное общество "Экологические сенсоры и системы" ("ЭКСИС")
(АО "ЭКСИС"), г. Москва, г. Зеленоград

РЕГИСТРАЦИОННЫЙ № 70176-18

ДОКУМЕНТ НА ПОВЕРКУ
МП-242-2162-2017

ИНТЕРВАЛ МЕЖДУ ПОВЕРКАМИ 1 год

Свидетельство об утверждении типа переоформлено приказом Федерального агентства по техническому регулированию и метрологии от 11 сентября 2018 г. № 1933

Описание типа средств измерений является обязательным приложением к настоящему свидетельству.

Заместитель Руководителя
Федерального агентства



А.В.Кулешов

24.09.2018 г.

Серия СИ

№ 043401

ПРИЛОЖЕНИЕ Б

Методика поверки

Федеральное государственное унитарное предприятие
«Всероссийский научно-исследовательский институт метрологии
имени Д.И. Менделеева»
ФГУП «ВНИИМ им. Д.И. Менделеева»

УТВЕРЖДАЮ



Государственная система обеспечения единства измерений

Измеритель влажности газов ИВГ-1
Методика поверки
МП-242-2162-2017

Заместитель руководителя научно-исследовательского отдела
физико-химических измерений
ФГУП "ВНИИМ им. Д.И. Менделеева"
А.В. Колобова
"29" августа 2017 г.

Инженер
Н.Ю. Александров

г. Санкт-Петербург

2017 г.

2

Настоящая методика поверки распространяется на измерители влажности газов ИВГ-1 (далее - измерители), выпускаемые ЗАО «ЭКСИС», г. Москва и ОАО «Практик-НЦ», г. Москва. Измерители предназначены для измерения и регулирования температуры точки росы неагрессивных технологических газов и газовых смесей.

Интервал между поверками – один год.

1. ОПЕРАЦИИ ПОВЕРКИ

1.1 При проведении поверки должны быть выполнены операции, указанные в таблице 1.

Таблица 1 – Операции поверки

Название операции поверки	Номер пункта методики поверки	Обязательность проведения	
		При первичной поверке	При периодической поверке
Внешний осмотр	6.1	да	Да
Опробование	6.2	да	Да
Подтверждение соответствия программного обеспечения	6.3	да	Да
Определение диапазона измерений и абсолютной погрешности: - определение абсолютной погрешности в диапазоне температуры точки росы ниже -75 °С - определение абсолютной погрешности в диапазоне температуры точки росы от -75 °С до 0 °С	6.4	да	да
	6.4.1	да	нет
	6.4.2	да	да

1.2 Если при проведении той или иной операции поверки получен отрицательный результат, дальнейшая поверка прекращается.

2. СРЕДСТВА ПОВЕРКИ

2.1 При проведении поверки должны быть применены средства, указанные в таблице 2.

Таблица 2 – Средства поверки

Номер пункта методики поверки	Наименование эталонного средства измерений или вспомогательного средства поверки, номер документа, регламентирующего технические требования к средству, технические и метрологические характеристики
6.	Барометр-анероид контрольный М-67 ТУ 2504-1797-75, диапазон измерений давления от 610 до 790 мм рт.ст., погрешность $\pm 0,8$ мм рт.ст. Термометр ртутный стеклянный лабораторный ТЛ-4, ТУ 25-2021.003-88, ГОСТ 28498-90, диапазон измерений от 0 до 55 °С, цена деления 0,1 °С, погрешность $\pm 0,2$ °С Психрометр аспирационный М-34-М, ТУ 52.07-(ГРПИ.405 132.001)-92, диапазон относительной влажности от 10 до 100 % при температуре от 5 до 40°С
6.1	Генератор влажного газа Michell Instruments модификации VDS-3 (далее – эталонный генератор 1), регистрационный номер в Федеральном информационном фонде по обеспечению единства измерений 48434-11.

Номер пункта методики поверки	Наименование эталонного средства измерений или вспомогательного средства поверки, номер документа, регламентирующего технические требования к средству, технические и метрологические характеристики
6.2	Генератор влажного газа Michell Instruments модификации DG-4 (далее – эталонный генератор 2), в комплектации с контрольным конденсационным гигрометром, имеющий диапазон температуры точки росы от -75 до +20 °С, пределы допускаемой абсолютной погрешности $\pm 0,2$ °С (регистрационный номер в Федеральном информационном фонде по обеспечению единства измерений 48434-11)

2.2 Допускается применение генераторов влажного газа без опорного конденсационного гигрометра, имеющих пределы допускаемой абсолютной погрешности воспроизведения температуры точки росы не более $\pm 0,5$ °С.

2.3 Допускается применение других генераторов влажного газа, отличных от перечисленных в таблице, метрологические характеристики которых не хуже указанных.

2.4 Все средства поверки должны иметь действующие свидетельства о поверке.

3. ТРЕБОВАНИЯ БЕЗОПАСНОСТИ

3.1 Помещение, в котором проводится поверка должно быть оборудовано приточно-вытяжной вентиляцией.

3.2 Должны соблюдаться требования техники безопасности для защиты персонала от поражения электрическим током согласно классу I ГОСТ 12.2.007.0-75

3.3 К поверке допускаются лица, изучившие эксплуатационную документацию на измерители и прошедший необходимый инструктаж.

4. УСЛОВИЯ ПОВЕРКИ

4.1 При проведении поверки должны быть соблюдены следующие условия:

- температура окружающей среды, °С 20 ± 5
- атмосферное давление, кПа от 98 до 104,6
- относительная влажность окружающей среды, % от 30 до 80

5. ПОДГОТОВКА К ПОВЕРКЕ

Перед проведением поверки должны быть выполнены следующие подготовительные работы:

5.1 Проверяют комплектность измерителя в соответствии с эксплуатационной документацией (при первичной поверке);

5.2 Подготавливают измеритель к работе в соответствии с требованиями эксплуатационной документации;

5.3 Подготавливают к работе средства поверки в соответствии с требованиями их эксплуатационной документации;

6. ПРОВЕДЕНИЕ ПОВЕРКИ

6.1 Внешний осмотр

При внешнем осмотре устанавливают соответствие измерителей следующим требованиям:

- исправность органов управления;
- наличие заводского номера на корпусе;
- маркировка должна быть четкой и соответствовать требованиям эксплуатационной документации;
- отсутствие видимых повреждений корпуса, удлинительного кабеля, электрических разъемов, защитного фильтра сенсора;

Измерители считаются выдержавшими внешний осмотр, если они соответствуют указанным выше требованиям.

6.2 Опробование

6.2.1 Включить питание измерителя в порядке, указанном в эксплуатационной документации;

6.2.2 Убедиться, что на дисплее отображаются показания измеряемых величин, отсутствуют сообщения об ошибках;

6.2.3 Результаты опробования считаются положительными, если измерители соответствуют указанным выше требованиям.

6.3 Подтверждение соответствия программного обеспечения

6.3.1 Версия встроенного программного обеспечения измерителя модификации ИВГ-1 Н указывается на шильде. Версия встроенного программного обеспечения модификаций ИВГ-1 К-П, ИВГ-1 /X(-В)-Щ, ИВГ-1 /X(-В)-Щ2, ИВГ-1 /X(-В), ИВГ-1 /X(-В)-Т идентифицируется при включении измерителя путем вывода на экран. Версия встроенного программного обеспечения исполнений ИВГ-1 /X(-В)-Щ-Д, ИВГ-1 /X(-В)-Т указывается в разделе меню “Информация о приборе”.

6.3.2 Результат проверки соответствия программного обеспечения считают положительным, если номер версии соответствует указанному в Описании типа (приложение к Свидетельству об утверждении типа).

6.4 Определение метрологических характеристик измерителей

6.4.1 Определение абсолютной погрешности в диапазоне температуры точки росы ниже $-75\text{ }^{\circ}\text{C}$.

6.4.1.1 Измеритель подключается к выходу газа эталонного генератора 1. В эталонном генераторе 1 последовательно задают два значения температуры точки росы, распределенные в диапазоне от $-80\text{ }^{\circ}\text{C}$ до $-75\text{ }^{\circ}\text{C}$. Устанавливать значения температуры точки росы следует от нижней границы диапазона к верхней. Не допускается отступать от крайних значений диапазона задания свыше $1\text{ }^{\circ}\text{C}$.

6.4.1.2 После выхода эталонного генератора 1 на заданный режим и установления постоянных показаний измерителя, записывают измеренное значение температуры точки росы по измерителю и действительное значение температуры точки росы по эталонному генератору 1, после чего определяется абсолютная погрешность по формуле:

$$\Delta_{T_{di}} = T_{d_i} - T_{d_s} \quad (1)$$

где T_{d_i} – показания температуры точки росы измерителя, $^{\circ}\text{C}$;

T_{d_s} – действительное значение температуры точки росы воспроизводимое в эталонном генераторе 1, $^{\circ}\text{C}$.

Результат определения погрешности считают положительным, если абсолютная погрешность измерителей во всех точках поверки не превышает пределов, указанных в Описании типа (приложение к Свидетельству об утверждении типа).

6.4.2 Определение абсолютной погрешности в диапазоне температуры точки росы от $-75\text{ }^{\circ}\text{C}$ до $0\text{ }^{\circ}\text{C}$.

6.4.2.1 Измеритель подключается к выходу газа эталонного генератора 2. В эталонном генераторе 2 последовательно задают не менее пяти значений температуры точки росы, распределенных в диапазоне $-75\text{ }^{\circ}\text{C}$ до $0\text{ }^{\circ}\text{C}$. Устанавливать значения температуры точки росы следует от нижней границы диапазона к верхней. Не допускается отступать от крайних значений диапазона задания свыше 5°C .

6.4.2.2 После выхода эталонного генератора 2 на заданный режим и установления постоянных показаний измерителя, записывают измеренное значение температуры точки росы по измерителю, действительное значение температуры точки росы по эталонному генератору 2 и определяют абсолютную погрешность по формуле 1.

5

Результат определения погрешности считают положительным, если абсолютная погрешность измерителей во всех точках поверки не превышает пределов, указанных в Описании типа (приложение к Свидетельству об утверждении типа).

7. ОФОРМЛЕНИЕ РЕЗУЛЬТАТОВ ПОВЕРКИ

7.1 Результаты поверки вносят в протокол, рекомендуемая форма которого приведена в Приложении 1.

7.2 Положительные результаты поверки оформляются свидетельством установленной формы, или записью в паспорте, заверяемой подписью поверителя и знаком поверки.

7.3 Измеритель, удовлетворяющий требованиям настоящей методики поверки, признаётся годным.

7.4 Измеритель, не удовлетворяющий требованиям настоящей методики поверки к эксплуатации не допускается и на него выдается извещение о непригодности.

7.5 Знак поверки наносится на свидетельство о поверке или записью в паспорте (формуляре).

6
Приложение 1
(Рекомендуемое)

ПРОТОКОЛ ПОВЕРКИ

- 1) Наименование _____
- 2) Зав. № _____
- 3) Принадлежит _____
- 4) Наименование нормативного документа по поверке _____
- 5) Наименование, обозначение, заводские номера применяемых средств поверки _____
- 6) Вид поверки (первичная, периодическая)
- 7) Условия поверки:
 - температура окружающего воздуха _____ °С ;
 - атмосферное давление _____ кПа;
 - относительная влажность _____ %.
- 8) Результаты поверки:
 - Результаты внешнего осмотра _____
 - Результаты опробования _____
 - Результаты подтверждения соответствия программного обеспечения _____
 - Результаты определения абсолютной погрешности _____

№ п/п (точка поверки)	Показания измерителя, °С	Действительное значение по эталонному генератору, °С	Полученное значение абсолютной погрешности, °С	Пределы допускаемой абсолютной погрешности, °С

Вывод: _____

Заключение _____
(соответствует или не соответствует требованиям, приведенным в данной методике)

ФИО и подпись поверителя _____
Выдано свидетельство о поверке _____ от _____
(Выдано извещение о непригодности _____ от _____)

ПРИЛОЖЕНИЕ В

Рекомендации по подключению измерительных преобразователей влажности и гигрометров к газовым магистралям

Подключение типа «врезка», ИПВТ-08

Наиболее оптимальное подключение для измерения влажности, при давлении газа в газопроводе ниже 16212 кПа и диаметре газопровода более 30 мм. Подключение обеспечивает максимальную точность и скорость измерений, рисунок В1.

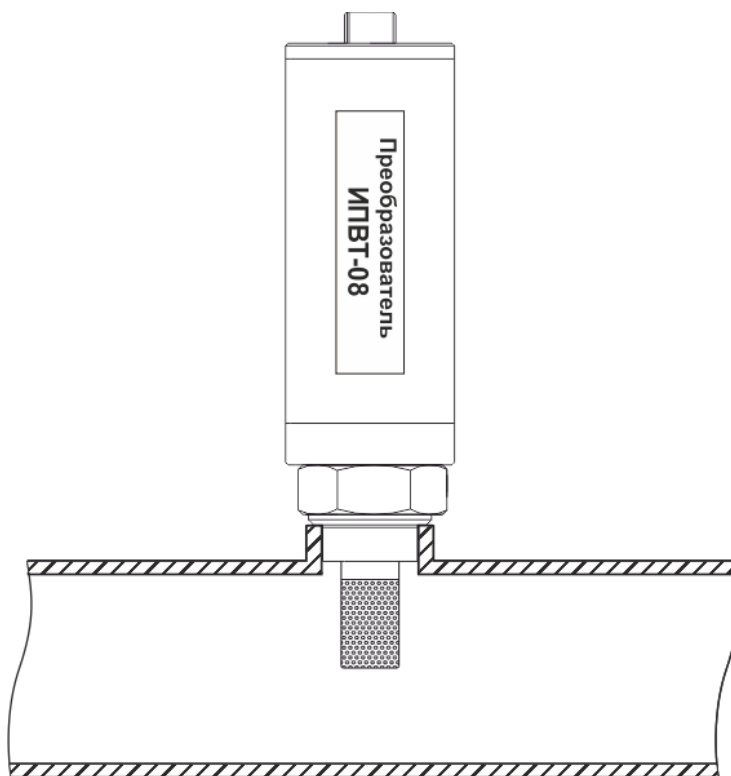


Рисунок В1 Измерение в газопроводе

Подключение типа «открытый байпас» (необходима проточная камера)

Подключение с отводом анализируемого газа из магистрали. Обеспечивает оптимальное быстродействие и точность измерений. Разделяется на три подтипа.

Первый подтип подключения применяется при давлениях газа в газопроводе ниже 2533, 16212, 40530 кПа для преобразователей ИПВТ-08-Д1(-ПС), ИПВТ-08-Д2(-ПС) и ИПВТ-08-Д3(-ПС) соответственно, рисунок В2. Редуктором или дросселем (РД) задаётся расход газа через проточную камеру на уровне 20-60 л/ч.

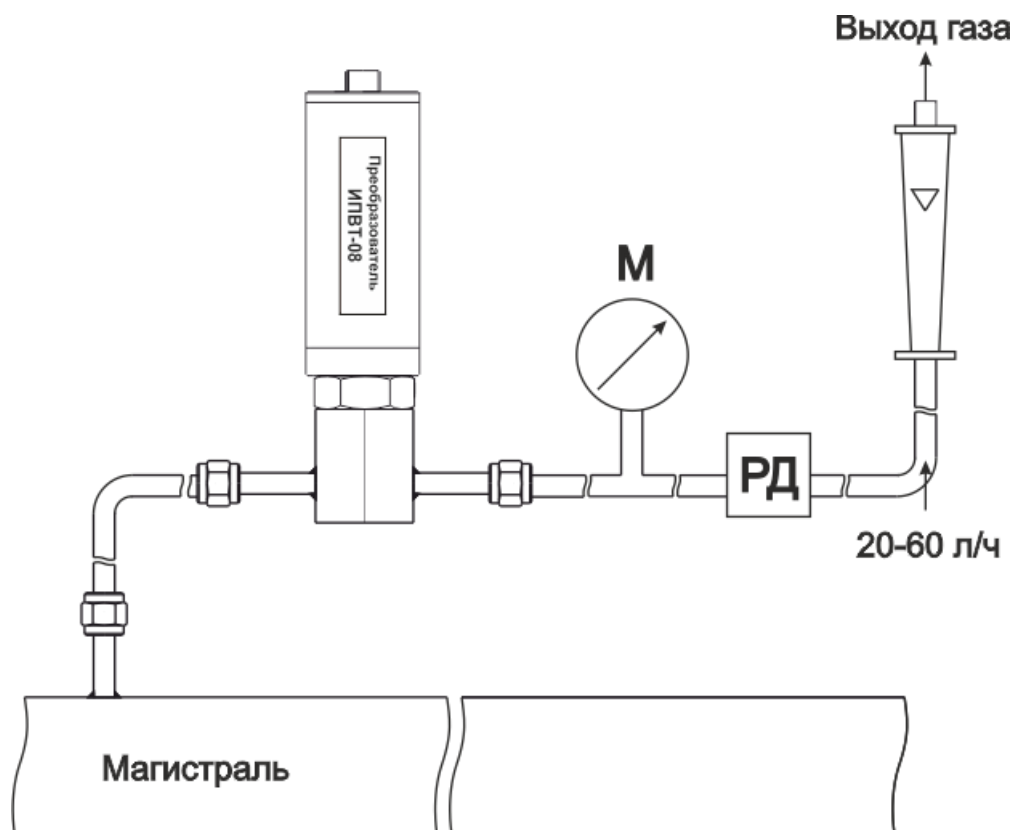


Рисунок В2 Подключение «открытый байпас» в газопроводе

Второй подтип подключения применяется при давлениях газа в газопроводе выше 2533 кПа в случаях, когда понижение давления газа до атмосферного не приводит к снижению влажности газа ниже диапазона измерений (минус 80 °С), рисунок В3. Редуктором (РД) задаётся расход газа через проточную камеру на уровне 20-60 л/ч.

Третий подтип применяется при давлениях газа в газопроводе выше 2533 кПа в случаях, когда понижение давления газа до атмосферного может привести к снижению влажности газа ниже диапазона измерения (минус 80 °С), рисунок В4. Редуктором (РД1) задаётся давление газа в точке измерения обеспечивающее влажность газа в допустимом диапазоне измерений, редуктором или дросселем (РД2) задаётся расход газа через проточную камеру на уровне 20-60 л/ч.

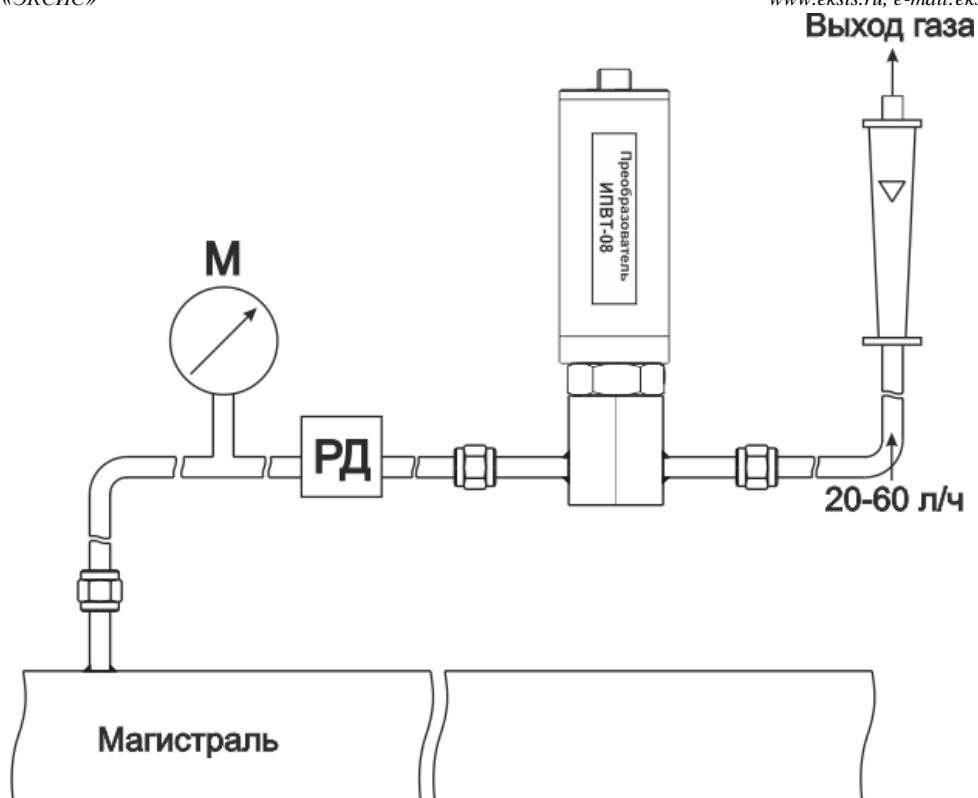


Рисунок В3 Подключение «открытый байпас» в газопроводе с давление выше 2533 кПа

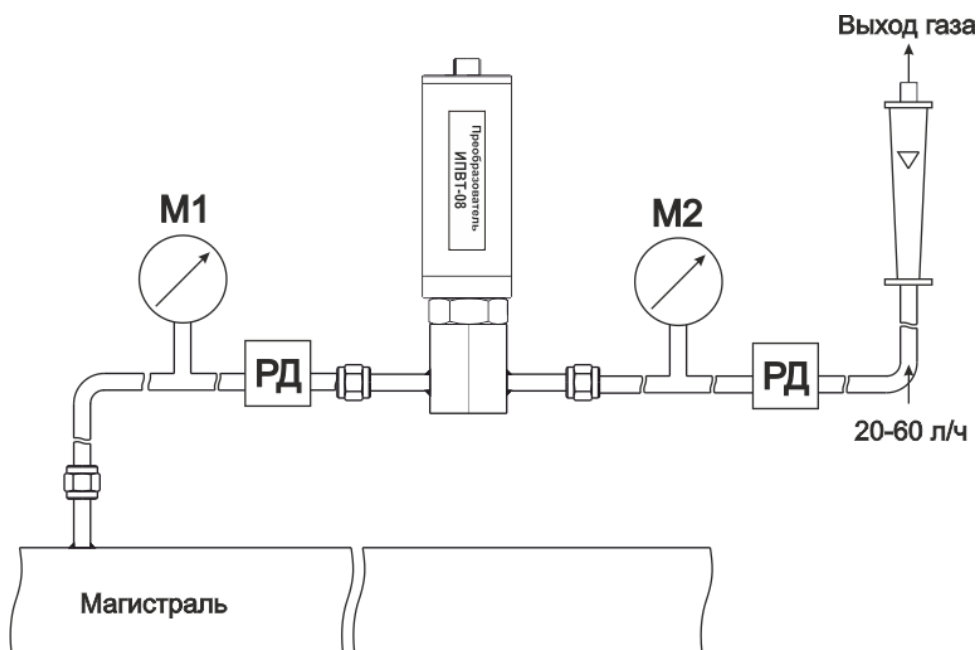


Рисунок В4 Подключение «открытый байпас» в газопроводе с давление выше 2533 кПа для исключения случаев выхода за диапазон измерения

Подключение типа «закрытый байпас» (необходима проточная камера),

Используется при невозможности подключения типа «открытый байпас». Давление газа в газопроводе не должно превышать 2533, 16212, 40530 кПа для преобразователей ИПВТ-08-Д1(-ПС), ИПВТ-08-Д2(-ПС) и ИПВТ-08-Д3(-ПС) соответственно. Рекомендуется подключать преобразователь максимально короткими трубками, чтобы повысить быстродействие измерений, рисунок В5.

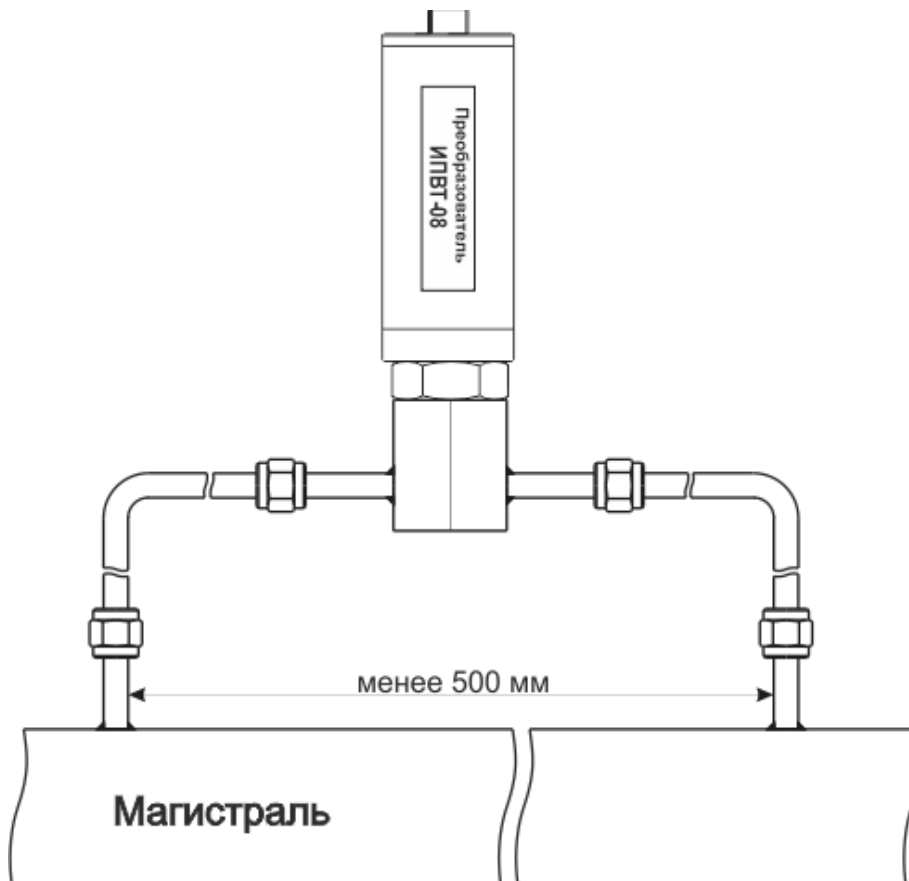


Рисунок В5 «Закрытый байпас»

ПРИЛОЖЕНИЕ Г Распайка кабелей

Распайка кабеля для подключения искрозащитного барьера к прибору



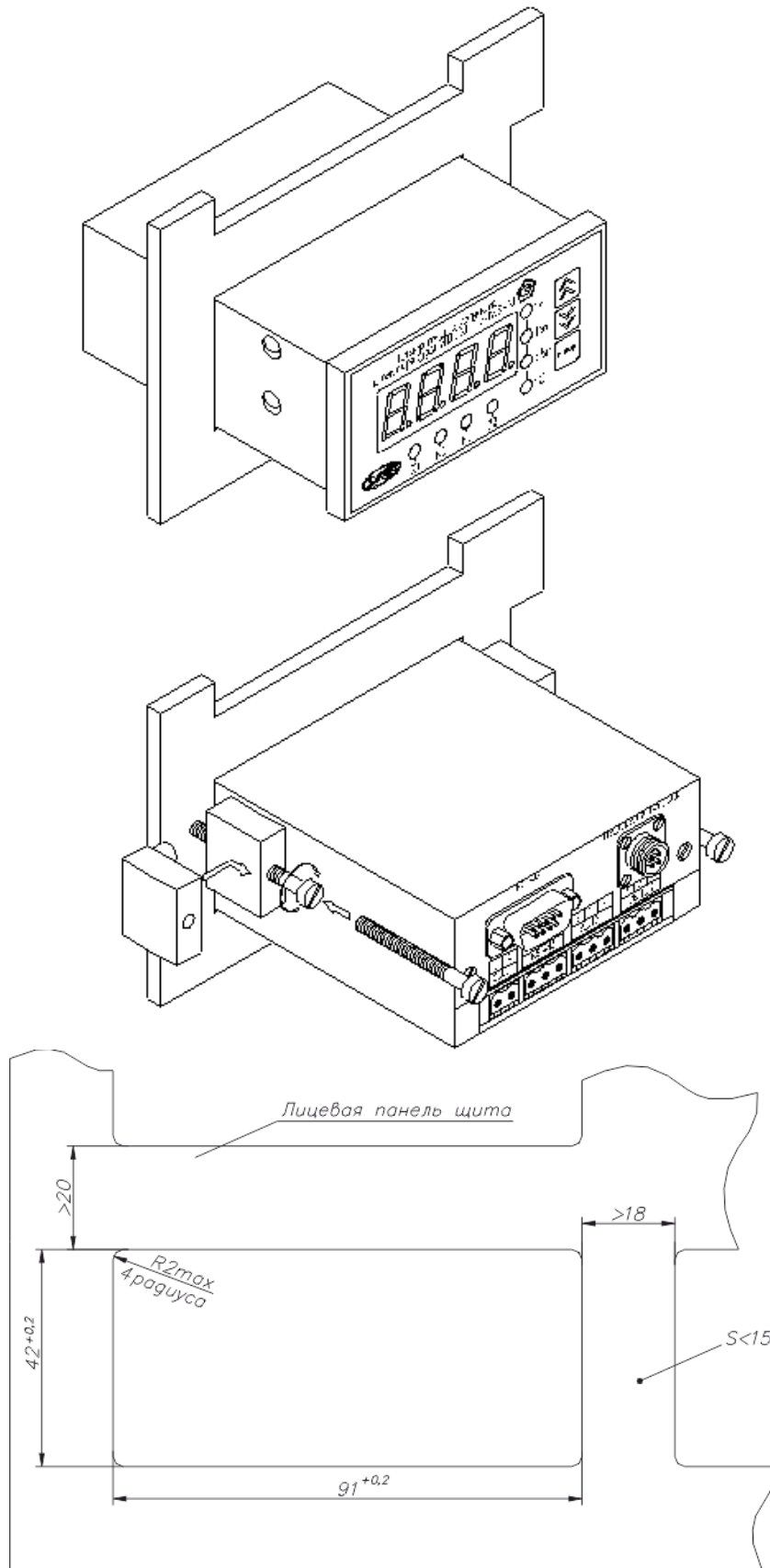
Распайка кабеля для подключения преобразователя к искрозащитному барьеру



Распайка кабеля для подключения датчика давления к прибору



ПРИЛОЖЕНИЕ Д Установка прибора в щит



ПРИЛОЖЕНИЕ Е

Обмен данными по протоколам Modbus RTU

Особенности реализации Modbus RTU:

Интерфейс RS-485. 8 бит данных без контроля чётности, 2 стоп бита. Максимальный таймаут ответа 100 мс.

Данные измерений и состояния находятся во входных регистрах (Input Registers), читаемых функцией 0x04. Другие функции прибор не поддерживает и при их использовании вернёт ошибку с кодом 0x01 (Illegal Function).

Максимальное количество одновременно запрашиваемых регистров - 32. Если запрошено больше, прибор вернёт ошибку с кодом 0x02 (Illegal Data Address).

На один измерительный канал выделено 32 регистра. Измерительные данные в первых 16 регистрах. Данные состояния – в последующих 16 регистрах

Номер регистра данных измерений рассчитывается по формуле:

$$N_{\text{регистра данных измерений}} = (N_{\text{канала}} - 1) * 32 + (N_{\text{парам}} - 1) * 2 \quad (1)$$

Где $N_{\text{канала}}$ – номер измерительного канала,
 $N_{\text{парам}}$ – номер параметра измерения

Номер регистра состояния (ошибок) рассчитывается по формуле:

$$N_{\text{регистра данных состояния}} = (N_{\text{канала}} - 1) * 32 + (N_{\text{парам}} - 1) * 2 + 16 \quad (2)$$

Где $N_{\text{канала}}$ – номер измерительного канала,
 $N_{\text{парам}}$ – номер параметра измерения

Нумерация регистров осуществляется с 0. Некоторые программные комплексы нумеруют входные регистры с 1. В этом случае следует добавлять к формулам расчёта, единицу.

ИВГ-1 /X

Нумерация параметров измерения осуществляется в соответствии с таблицей 1

Таблица 1

	Номер параметра измерения	Название параметра измерения
Канал 1 (влажность)	1	Температура, °С
	2	Влажность, °С т.р.
	3	Влажность, мг/м ³
	4	Влажность, %
	5	Влажность, ppm
Канал 2 (давление)	1	Давление, атм

Данные измерений имеют формат float IEEE 754. Одно измерение занимает два идущих подряд регистра, при этом в младшем регистре находится младшая часть числа. Например, значение температуры 23.0 (0x41B8162D) ложится в регистры n-1 и n как 0x162D и 0x41B8.

Данные состояния (ошибок) имеют формат двухбайтового беззнакового целого. Оба байта этого целого всегда одинаковые. Например, значением регистра ошибки 0x0101 следует считать 0x01.

Байт состояния представляет собой битовое поле со значениями:

1. Бит 0 – ошибка связи с преобразователем;
2. Бит 1 – нарушение нижней границы измерения;
3. Бит 2 – нарушение верхней границы измерения;
4. Бит 4 – внутренняя ошибка преобразователя;
5. Бит 5 – ошибка пересчёта;
6. Бит 6 – комплексная ошибка;
7. Бит 7 – ошибка вычисляемого параметра.

Нормальное значение байта ошибок – 0 (ни один бит не выставлен).

Пример 1. Давление второго канала: $N_{\text{канала}}=2$, $N_{\text{парам}}=1$, тогда:

$$N_{\text{регистра данных измерений}} = (2 - 1) * 32 + (1 - 1) * 2 = 32 \quad (3)$$

Адрес регистра состояния вычисляется по формуле

$$N_{\text{регистра данных состояния}} = (2 - 1) * 32 + (1 - 1) * 2 + 16 = 48 \quad (4)$$